

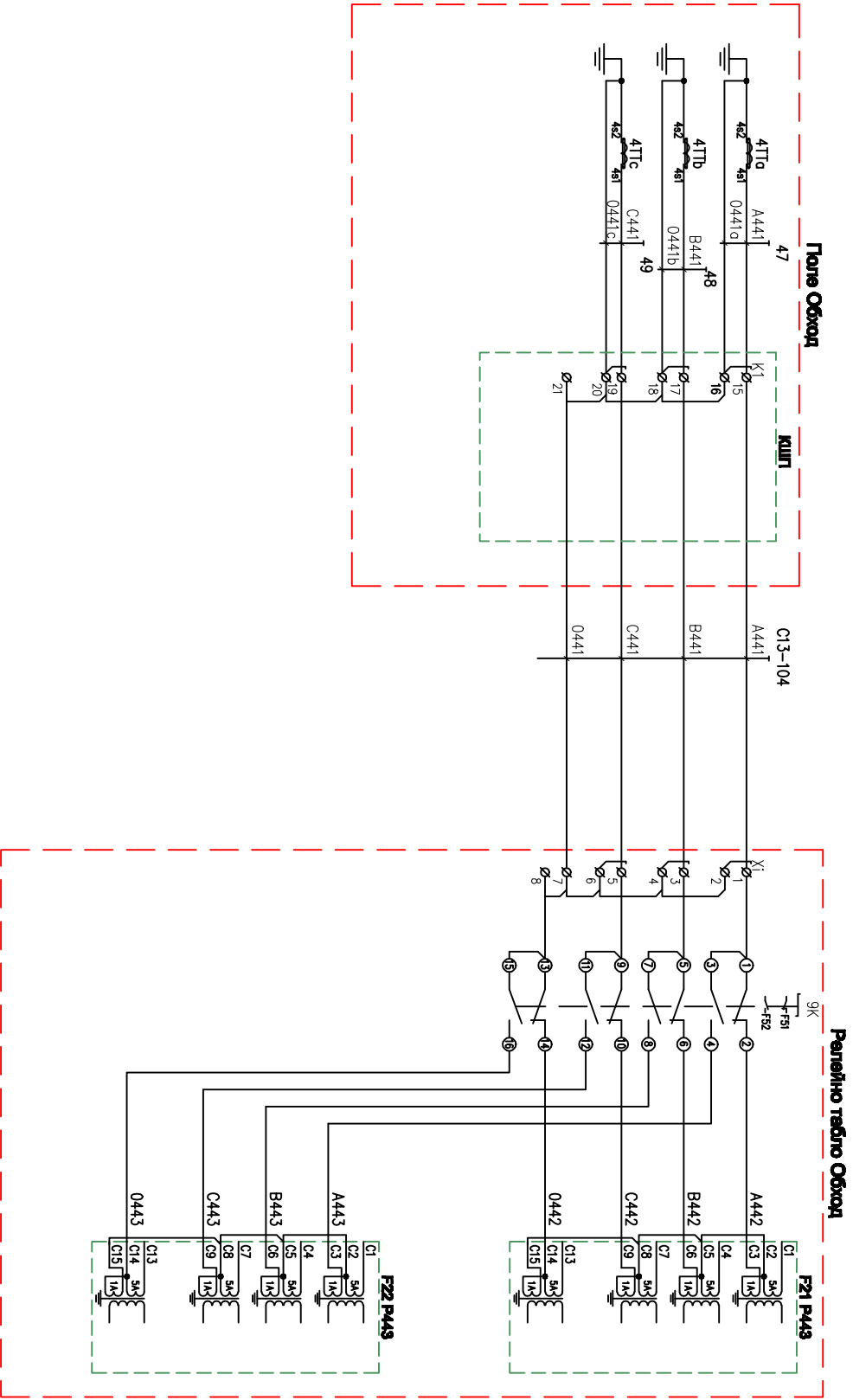


Проектант	Омбудман	Разработчик	Дата	Масштаб
Учредител	ИЗПЪЛНИТЕЛ	110kV/0.1kV	01.2017	-
 <b>ECO - EAD</b> ИКСПЛУАТАЦИЯ И РЕМОНТ НА ПРОВОДАТА И МРЕЖА		ИКСПЛУАТАЦИЯ РЕМОНТ НА ПРОВОДА И МРЕЖА <b>110kV/0.1kV</b>		
 <b>ECO - EAD</b> ИКСПЛУАТАЦИЯ И РЕМОНТ НА ПРОВОДАТА И МРЕЖА		№ 00880	Рисунци	Лист
			9	41



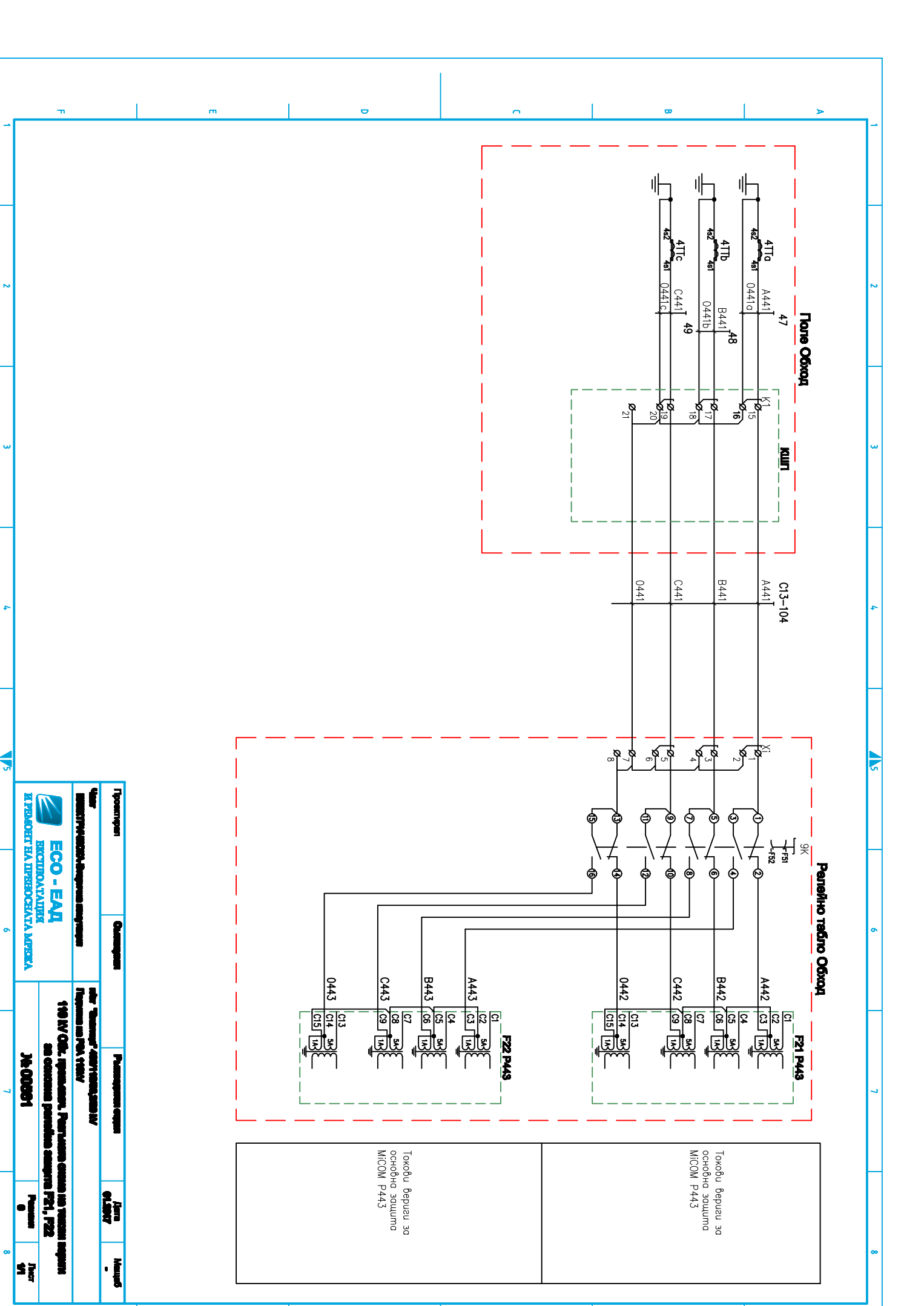
Тоходу беругу зо  
основно зодумта  
MICOM P443

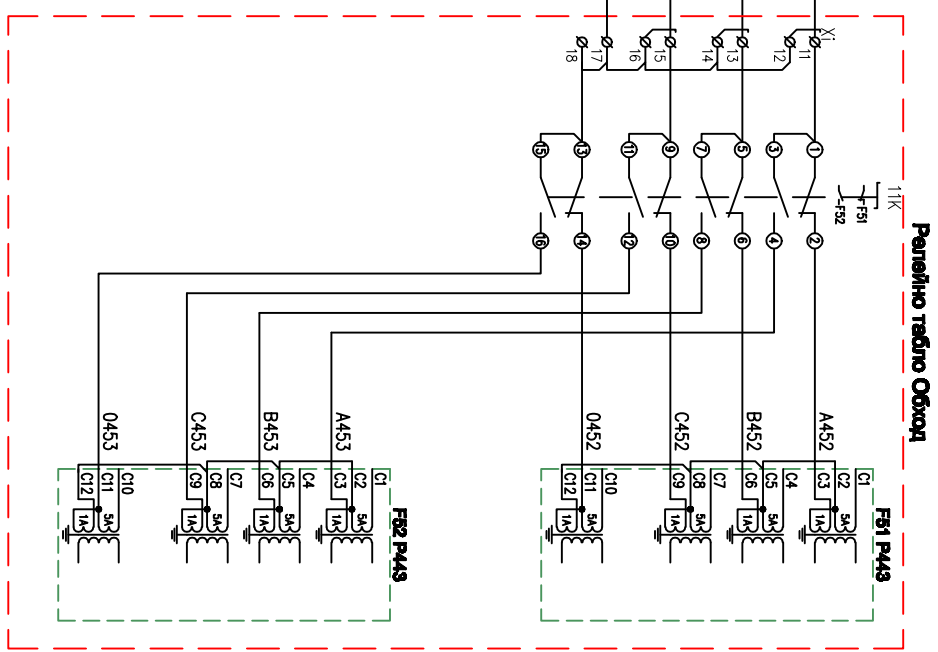
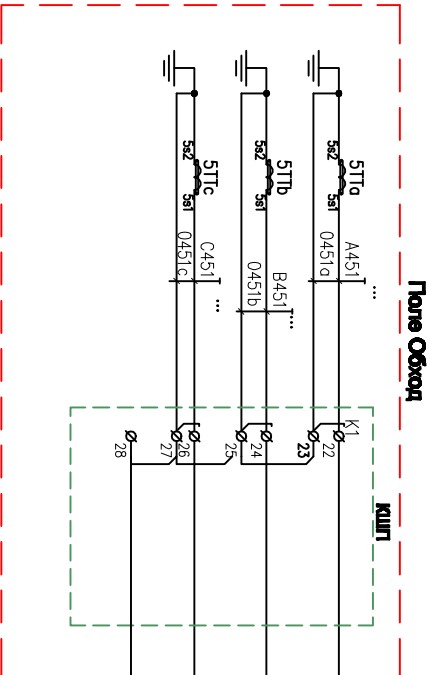
Тоходу беругу зо  
основно зодумта  
MICOM P443

**Тоходу Обход**

**Паралельно тэгдэн Обход**

Тусламчтан	Өгөгдөл	Үйлдвэрлэгч	Модель	Масштаб
Уламжлалт ЭНЕРГЕТИК ЭВЭЛЭГ-БЭРИЙЛЭГЧИЙН АСУУГААНИЙ НИЙСЛЭЛТНИЙ ТӨВ	Уламжлалт ЭНЕРГЕТИК ЭВЭЛЭГ-БЭРИЙЛЭГЧИЙН АСУУГААНИЙ НИЙСЛЭЛТНИЙ ТӨВ	Уламжлалт ЭНЕРГЕТИК ЭВЭЛЭГ-БЭРИЙЛЭГЧИЙН АСУУГААНИЙ НИЙСЛЭЛТНИЙ ТӨВ	Уламжлалт ЭНЕРГЕТИК ЭВЭЛЭГ-БЭРИЙЛЭГЧИЙН АСУУГААНИЙ НИЙСЛЭЛТНИЙ ТӨВ	Уламжлалт ЭНЕРГЕТИК ЭВЭЛЭГ-БЭРИЙЛЭГЧИЙН АСУУГААНИЙ НИЙСЛЭЛТНИЙ ТӨВ
<p>119 НV GB, гурван фаз, гурван шугамтай тус тус бүр ас оронгоо ялгах шугамтай F21, F22 № 00801</p>				





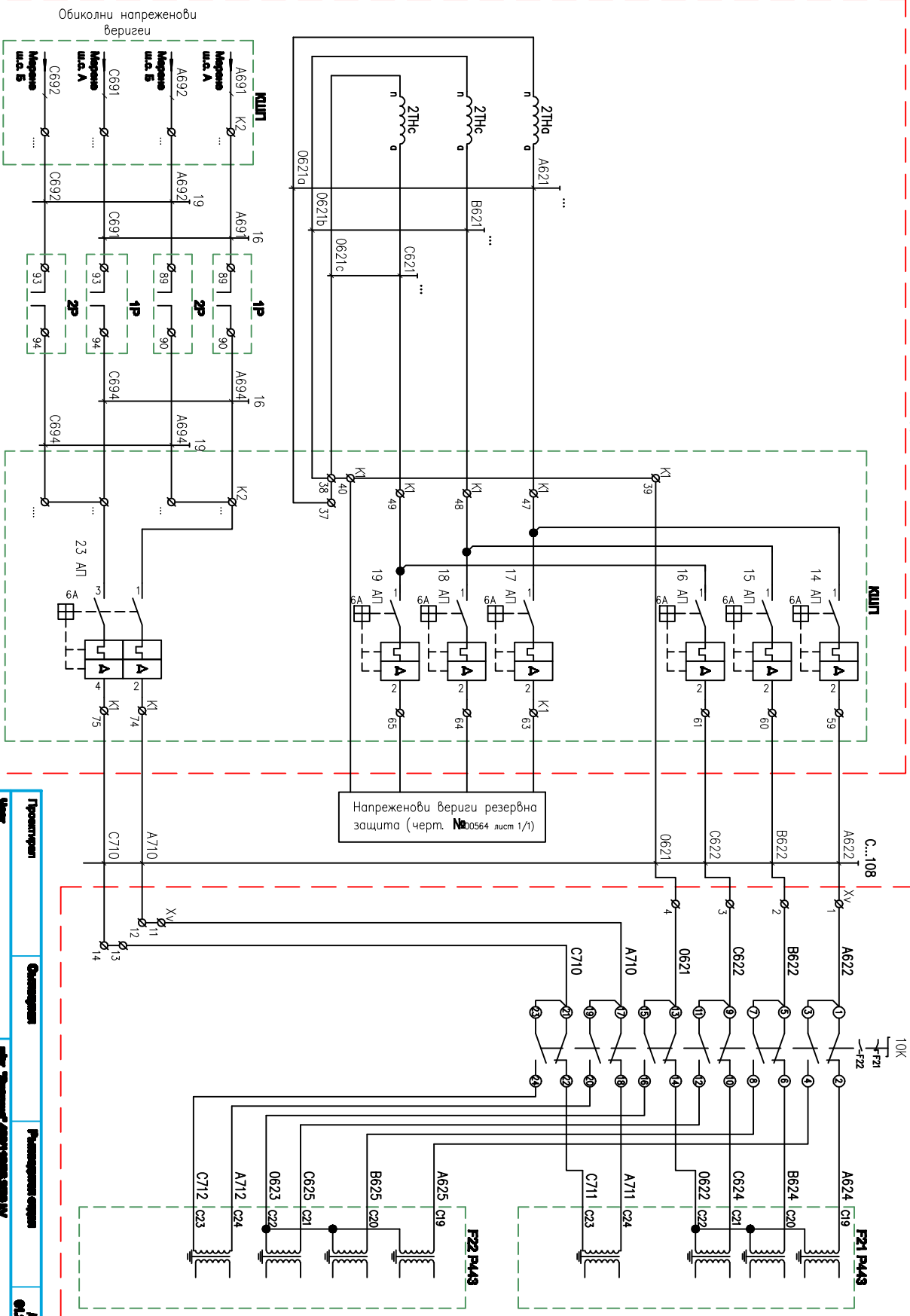
Торобу бепуру 30  
пезебднн зовумно  
MICOM P145

Торобу бепуру 30  
пезебднн зовумно  
MICOM P145

Троштарпан	Овонгунан	Парамитран ордан	Илган 04.2017	Нурсулд
Умур ЭКОЛОГИЯ-БЕПУРУСАН АСУМУСАН	Илган ЭКО-ЕАИ БЕРКЮДЮКТАЙПАР И ПРОВОДИТ РА ПРОВОДЧАТЛА МАРЖА	Илган "ЭКОЛОГИЯ-БЕПУРУСАН" ИВ Троштарпан илган (ИВ)	Илган 119 ИВ ОКБ, спонсордан, Туркмустан ордан илган турмути ан пезебднн зовумно асумути ПТ1, ПТ2 № 00802	Илган 9 Илган 41

**Пане Обход**

**Релейно табло Обход**



Обиколни напреженови вериги

Напреженови вериги резервна заштита (черт. № 00564 лист 1/1)

Напреженови вериги основна заштита F21

Напрежение за синхронизација при АПВ

Напрежение за синхронизација при АПВ

Проектант	Овластаник	Разраѓачки екип	Лист	Масштаб
Чит			6/2017	

**ECO - EAD**  
 ИНЖЕНЕРСКА ФИРМА  
 И РЕАБИЛИТАЦИОНА ПРАКТИКА  
 ЗА ПОВРАЌА НА ПРИБОРАТА И МАШИНАТА

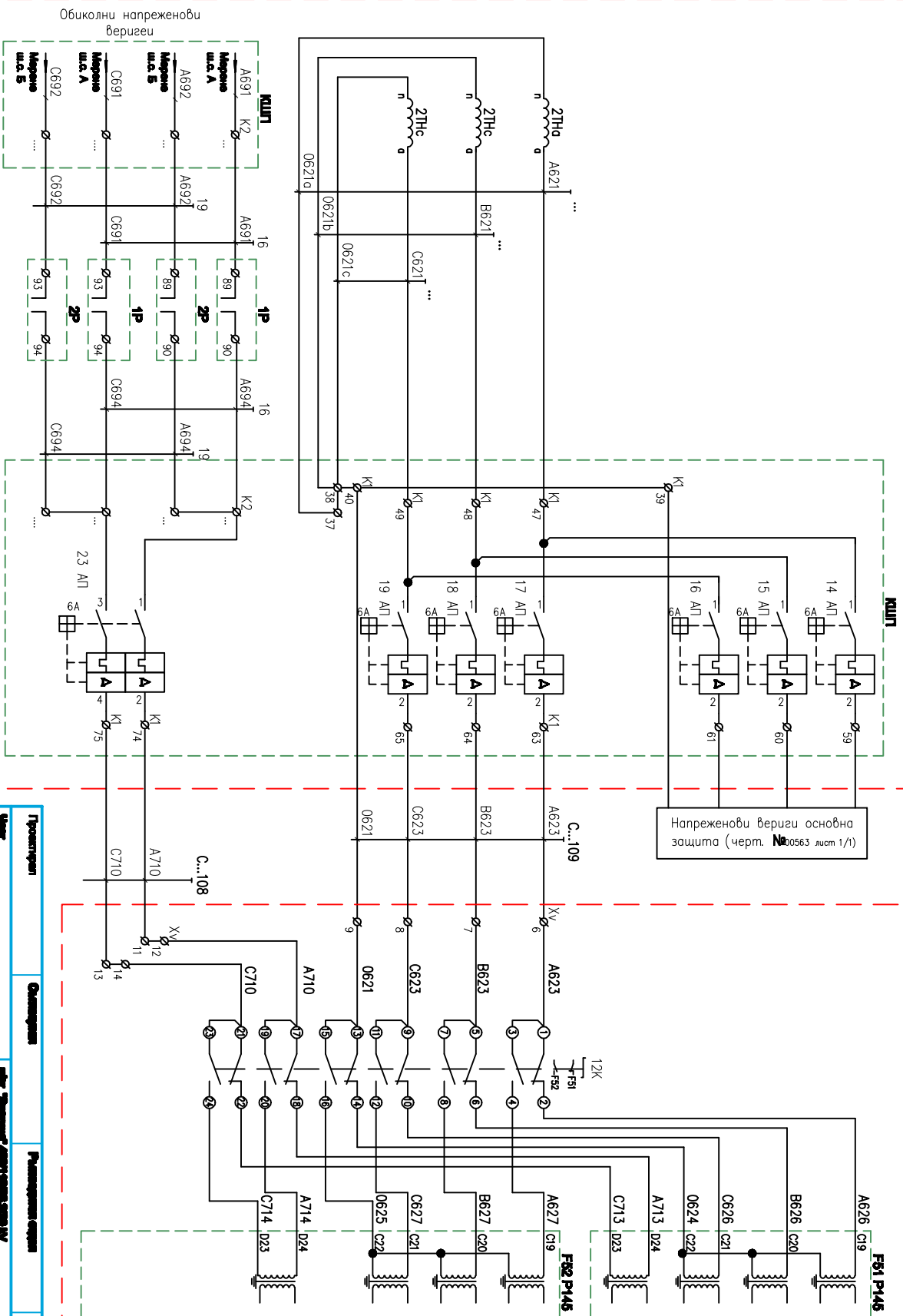
Магистрален проект на 110 kV од првостепеновото напрежение до основната рамка на линијата F21, F22  
 № 00563

Проектант: 6  
 Лист: 41



Пане Обход

Релейно табло Обход



Напрежениби веригу резервно заштита F51

Напрежение зо синхронизација при АПВ

Напрежениби веригу резервно заштита F52

Напрежение зо синхронизација при АПВ

Проектант	Одговорен	Разработан од	Дата	Масштаб
Член	Инженер	Инженер	04.2017	-

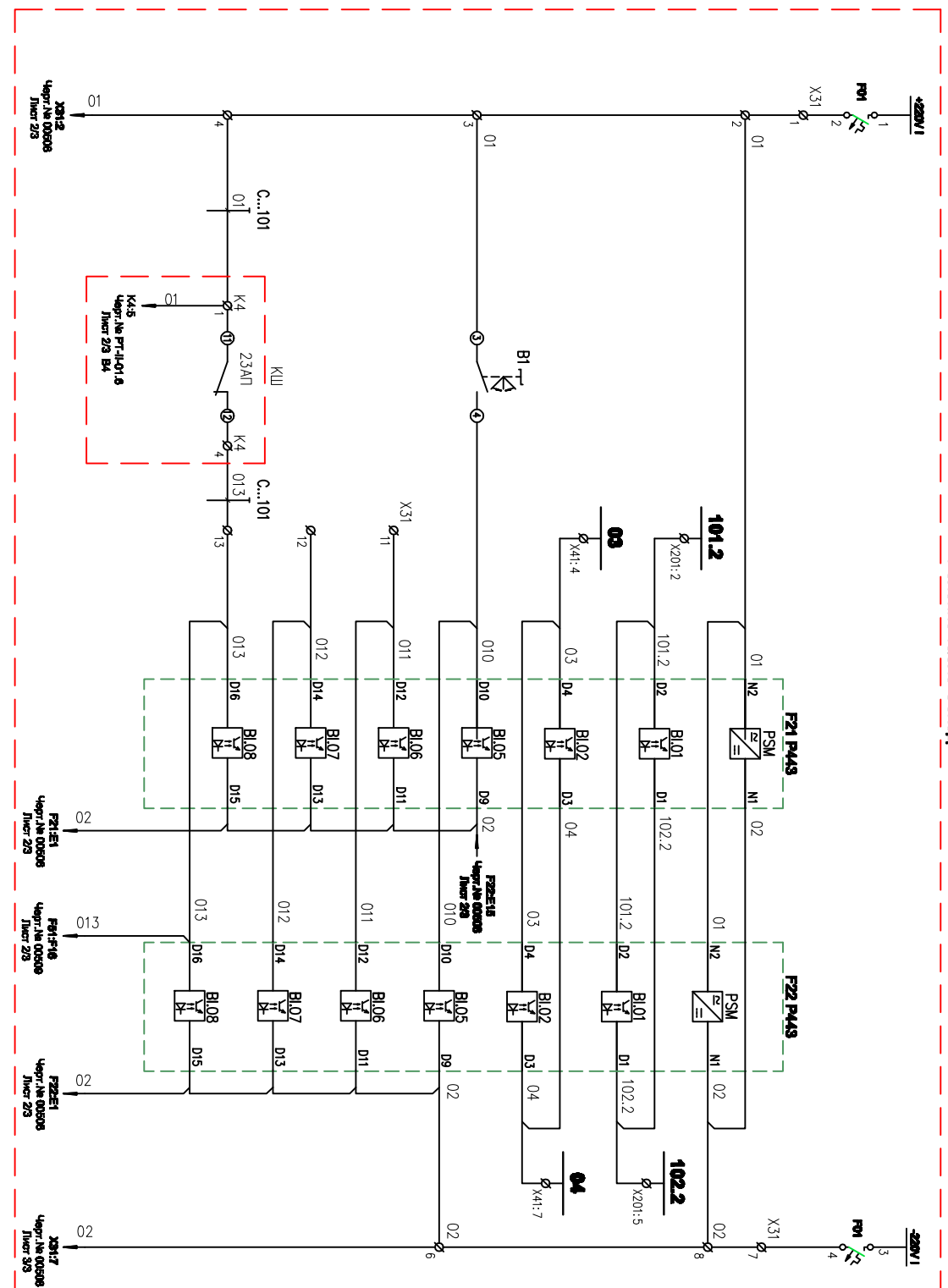
**ECO - EAD**  
 ЕКОЛОГИЧНИ ПРОЕКТИ  
 И РЕШЕНИЯ ЗА ПОВЕЌЕ БЕЗБЕДНОСТ НА МАШИЦА

Магистрална електротехничка инсталација на 110kV  
 Проектант: ЕКОЛОГИЧНИ ПРОЕКТИ И РЕШЕНИЯ ЗА ПОВЕЌЕ БЕЗБЕДНОСТ НА МАШИЦА

Магистрална електротехничка инсталација на 110kV  
 Проектант: ЕКОЛОГИЧНИ ПРОЕКТИ И РЕШЕНИЯ ЗА ПОВЕЌЕ БЕЗБЕДНОСТ НА МАШИЦА

Магистрална електротехничка инсталација на 110kV  
 Проектант: ЕКОЛОГИЧНИ ПРОЕКТИ И РЕШЕНИЯ ЗА ПОВЕЌЕ БЕЗБЕДНОСТ НА МАШИЦА

Релејно табла Обход



Шинки 220V DC 1 АБ
Автоматични предозащител на оперативни вериги за основна РЗ
Закордонене на РЗ
Наличие на повреждение за II усл. крѳе
Наличие на повреждение за резервна РЗ
Зачитане на сѳемодиоците
Резерва
Резерва
Неупоряденост в напрекености вериги за синхронизација

Проектант	Одобрен	Разработен од	Дата	Масштаб
			04.09.17	-

Читач: **Стефан Стефанов**  
 Проектант: **Стефан Стефанов**  
 Проверен од: **Р.А. ВАНОВ**

**ECO-EAD**  
 ИНЖЕНЕРСКА ФИРМА  
 И ПРОЕКТИ НА ПРЕВООСНАТА МРЕЖКА

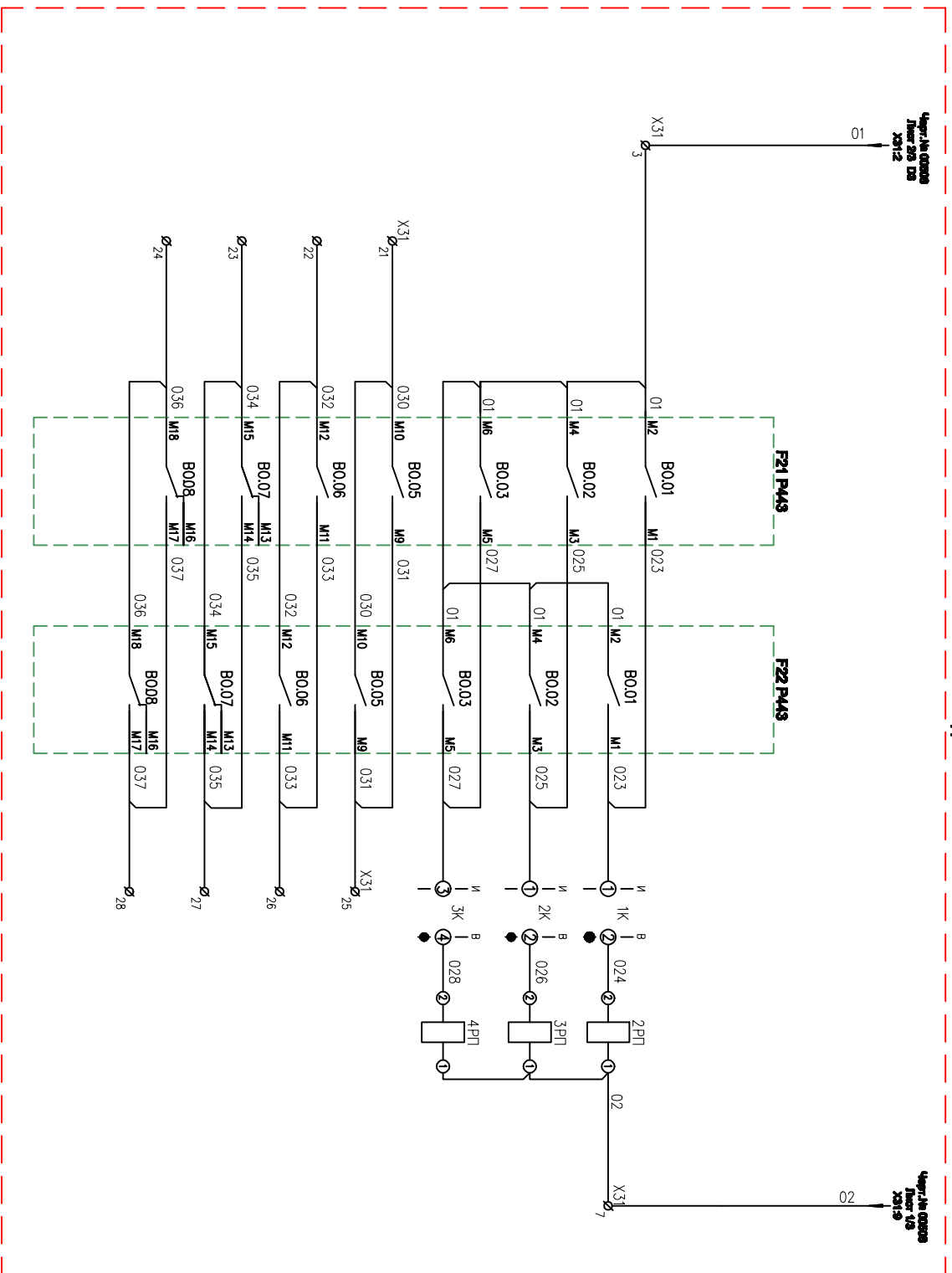
**19 NOVAK, притока, Рупчица свила на**  
**информационен центар на основна свила на РЗ1 и РЗ2**

**№ 00805**

Рачунарска: **0**      Лиценз: **480**



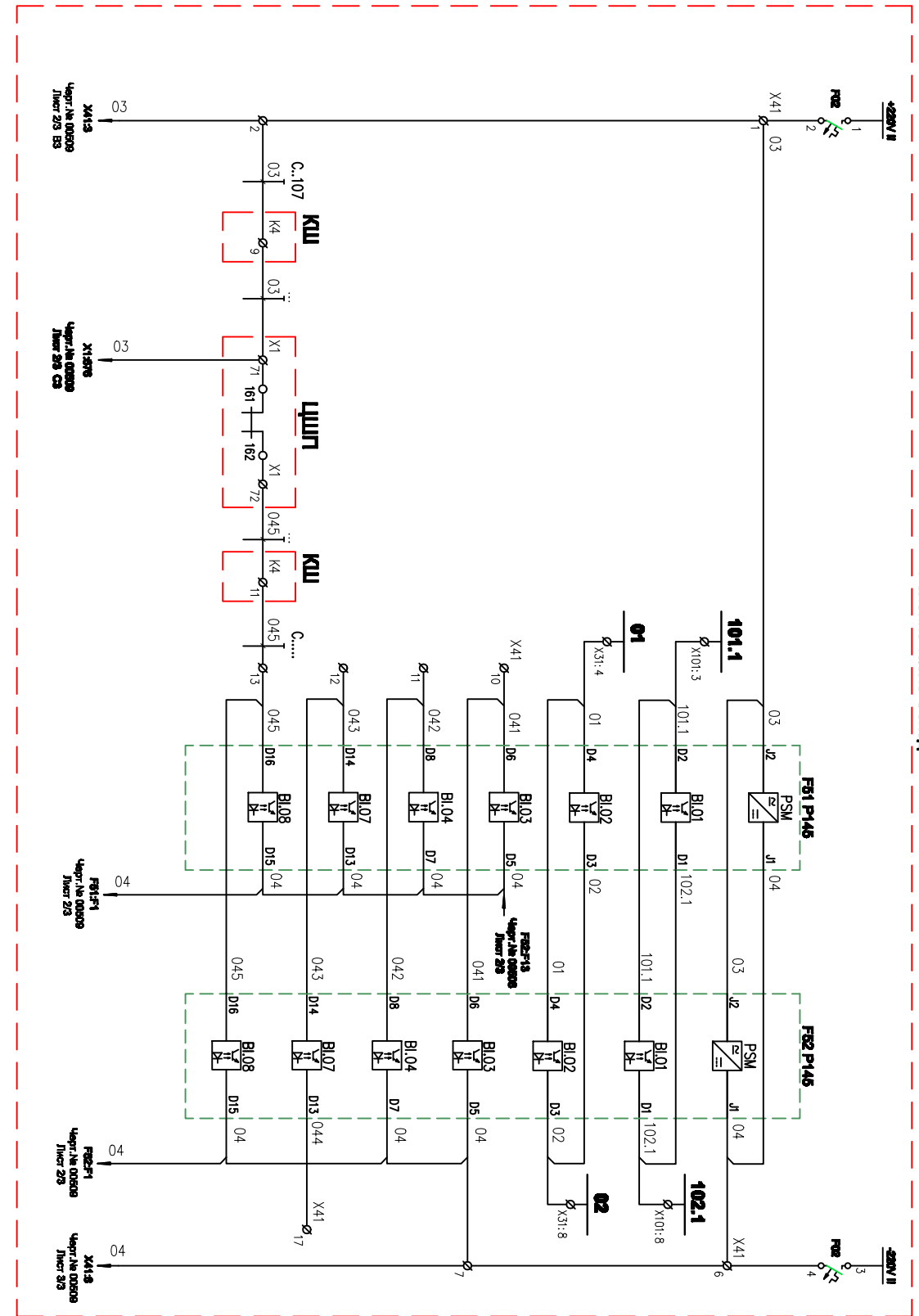
Решение задачи 05014



Исполнение om Д13
Исполнение om 33
Включение om А1В
Резерва
Резерва
Резерва
Резерва

Тип изделия	Обозначение	Параметры серии	Дата 04.2017	Исполнение
Усилитель мощности звуковой частоты	Усилитель мощности звуковой частоты	Усилитель мощности звуковой частоты		
<p>БИОЛОГИЧЕСКИ ЧИСТАЯ ВОДА</p>		<p>Усилитель мощности звуковой частоты</p>		
<p>№ 000005</p>		<p>Исполнение 0</p>		

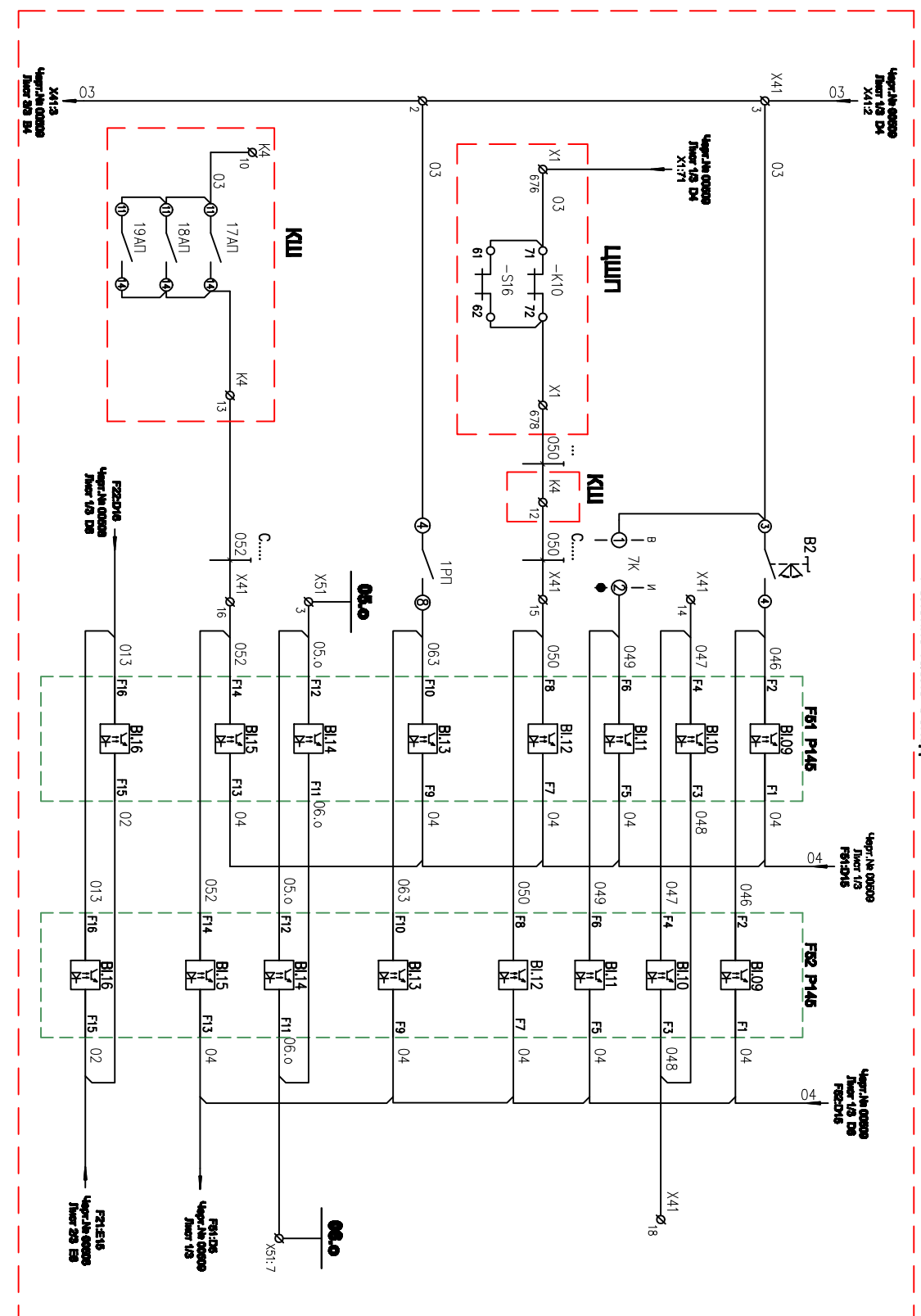
# Решение задачи Обход




Шинки 220V DC II АБ	Автоматични предозиатели на оперативни вериги за резервна РЗ
Зорихонене на РЗ	
Наличие на напрежение за I узкл. край	
Наличие на напрежение за основна РЗ	
Резерва	
Резерва	
Резерва	
Исключен прекръбач	

**ЕКО - ЕАИ**  
 И РЕАКТИВНА ПРИБОРОВАТА АРСИКА  
 Проектиране  
 Изпълнение  
 Технически спецификации  
 Проверка на проекта  
 Проверка на проекта  
 Проверка на проекта

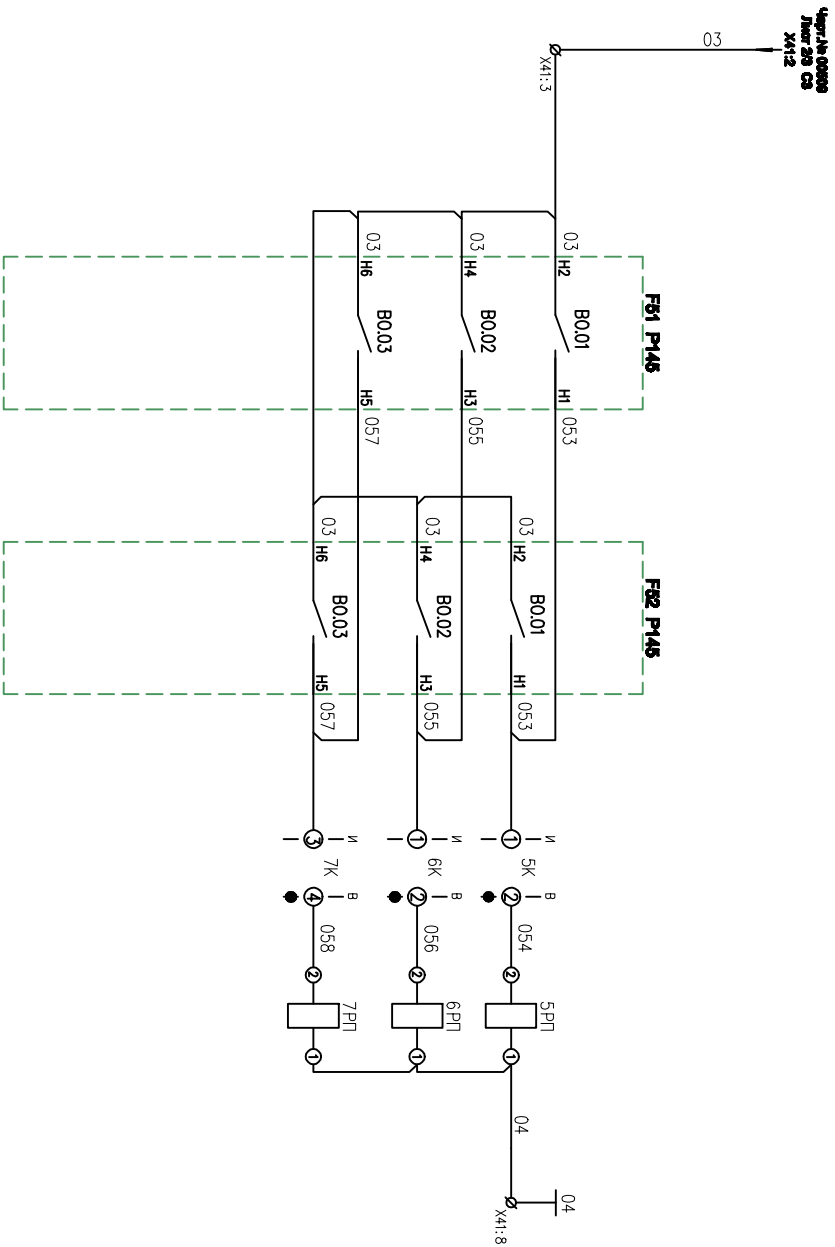
**Решение задачи Объект**



Источники на светодиодах	
Резерва	
Избежание на АПВ	
Готовность на преключения за АПВ	
Ручно включение	
Получие на напряжение Вч ускорение	
Независимость напряжениями возврата	
Независимость напряжениями возврата за синхронизация	

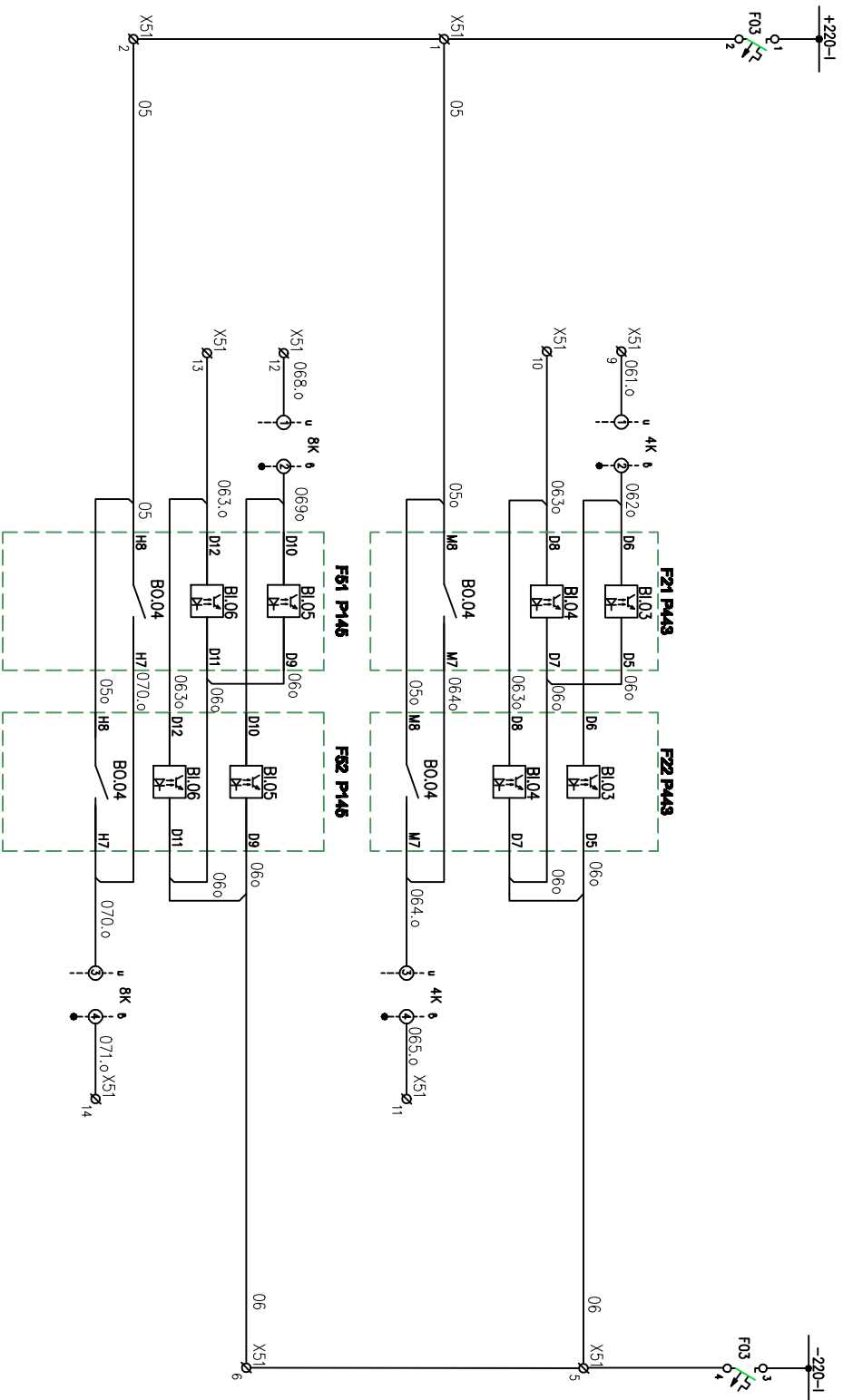
Проектировщик	Составитель	Разрабатываемый объект	Дата	Масштаб
Черт. № 00009 Лист 1/3 Ф812M16	Черт. № 00009 Лист 1/3 Ф812M16	1910/04. Проектный. Ручная схема на объекте выполнен на основании схемы Ф81 и Ф82	04.2017	-
 <b>ECO - EAD</b> ИНЖЕНЕРНО-ПРОЕКТИРОВАТЕЛЬСКАЯ ФИРМА И ПРЕДПРИЯТИЕ НА ПЕРВОСАНАТИА АРМЕНИЯ		Черт. № 00009 Лист 28/28 Ф81E15	Решение	Лист 28/28

Резервно тедбно Обход



Икључбоне од резервна защита – МТЗ
Икључбоне од резервна защита – 33
Вкључбоне од АПВ
Резервна

Проектант	Овлашћени	Проверени	Испитани
Член ИНЖИЊЕРСТВО-ПРОЈЕКТНИ СЕРВИС	Член ИНЖИЊЕРСТВО-ПРОЈЕКТНИ СЕРВИС	Член ИНЖИЊЕРСТВО-ПРОЈЕКТНИ СЕРВИС	Член ИНЖИЊЕРСТВО-ПРОЈЕКТНИ СЕРВИС
<p>ИНЖИЊЕРСТВО-ПРОЈЕКТНИ СЕРВИС И ПРОЈЕКТНИ РАД ПРИБОРСТВАТА АГЕНЦИЈА</p>		<p>110 IV/OK, проектант, Пројектна ознака на успешно решение на резервна заштита (P01 и P02) № 003033</p>	
Титул	Својеручен	Титул	Својеручен
04.05.01/17	0	04.05.01/17	0

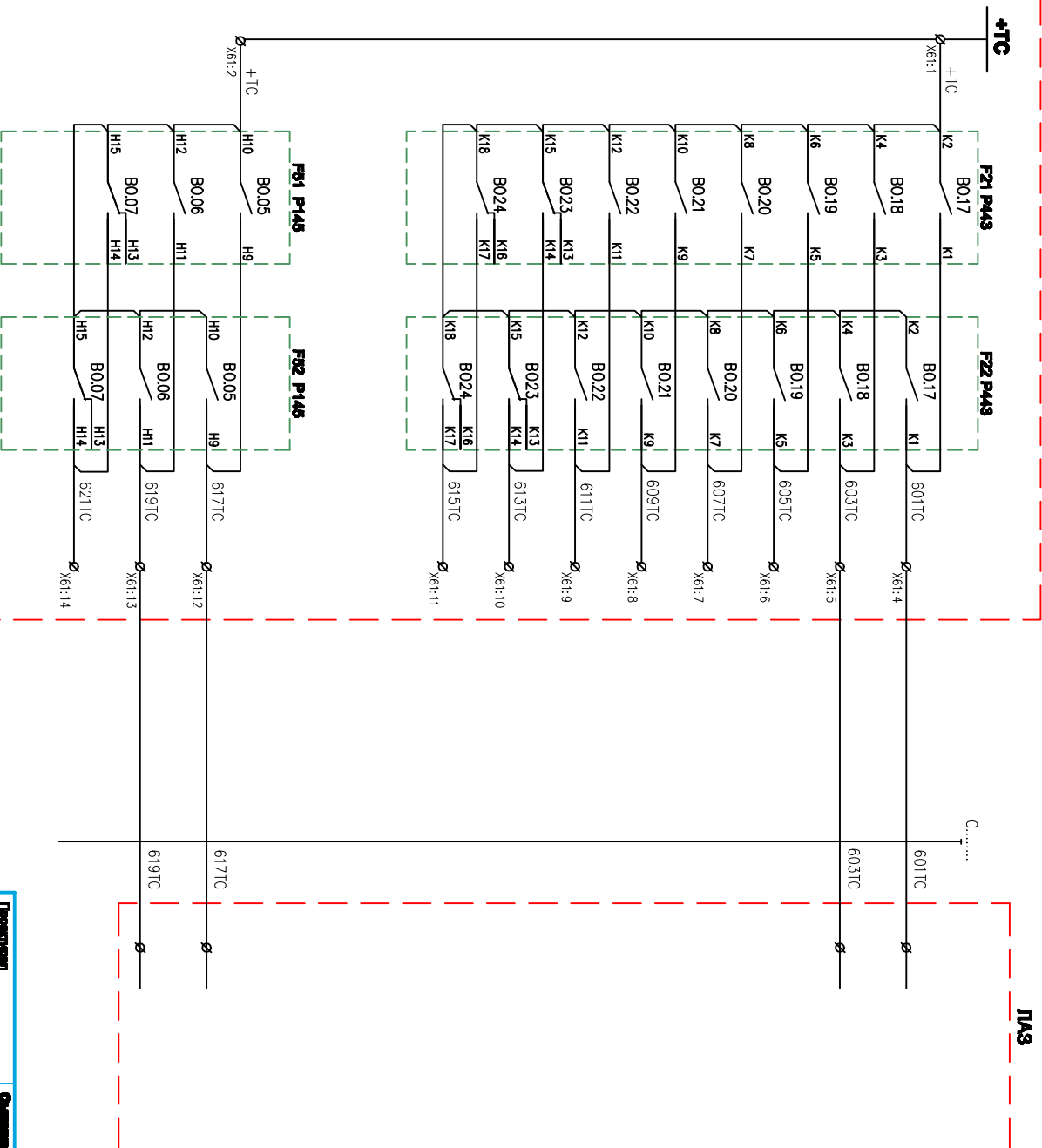


Шинки 220V DC 1 АБ
АП оперативно напр. за УРЗ
Получена ВЧ команда А за УРЗ
Неизпробност ВЧ канал
Изпробена ВЧ команда А за УРЗ
Получена ВЧ команда В за УРЗ
Неизпробност ВЧ канал
Изпробена ВЧ команда В за УРЗ

Проектант	Оценяващ	Разработен от	Дата	Масшаб
Члр "Синтез" ЕООД - Бургаска област ИНЖЕНЕРСТВО И ПРОЕКТИРОВАНИЕ		Члр "Синтез" ЕООД - Бургаска област Инженер на ЕНП 1400/1	04.2017	-
<b>ECO - EAD</b> ИНЖЕНЕРСТВО И ПРОЕКТИРОВАНИЕ И РЕАБИЛИТАЦИЯ НА ПЕРВОСЪСТАВНА ЛЮДСКА СИЛА		140 IN/OK - проект, Изпълнен ето на етапа на утвърждаване на технически спецификации - УРЗ № 00807		
		Проверен	0	Тригър
				4/1

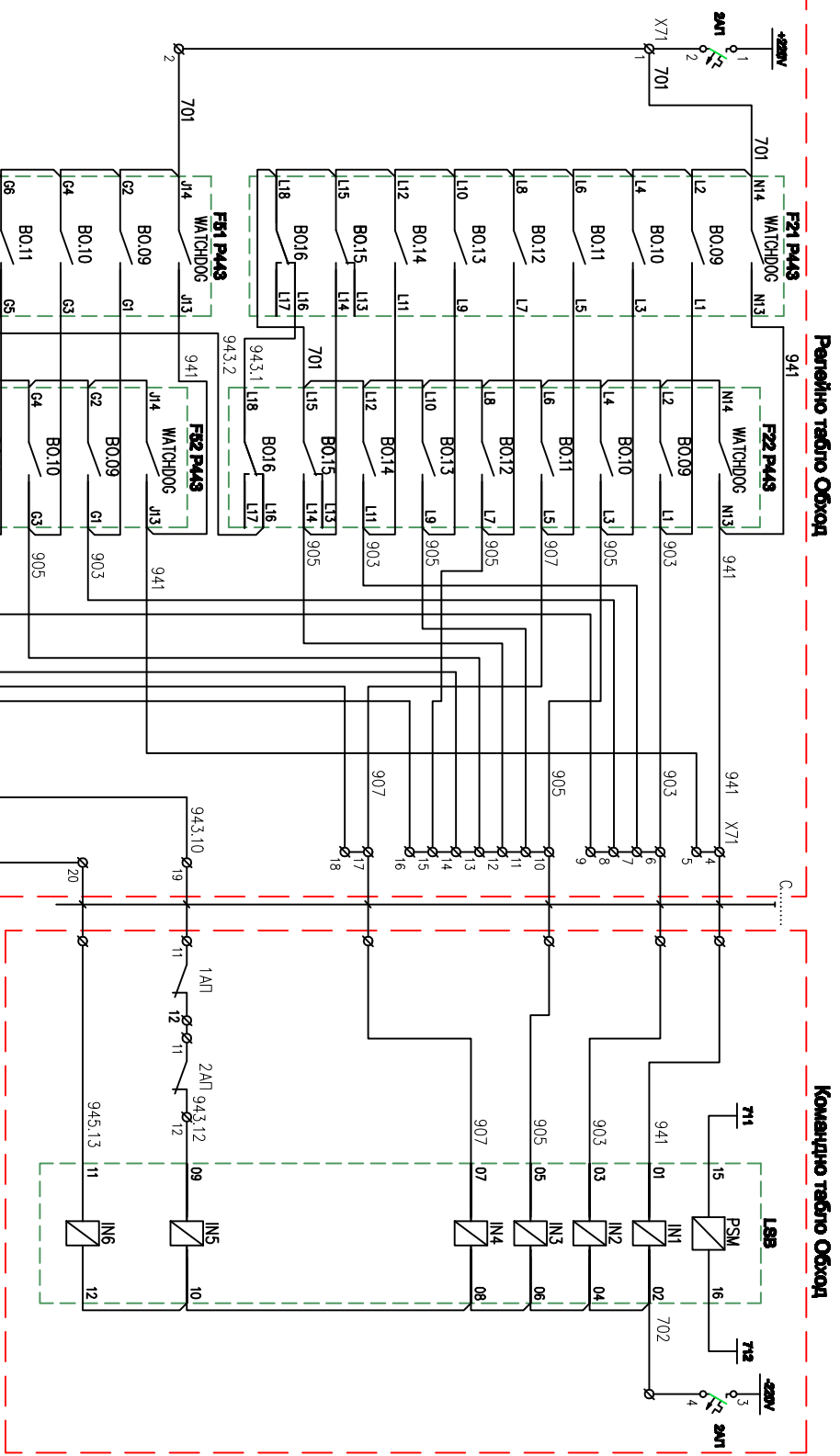


**Резервно табло Обекта**

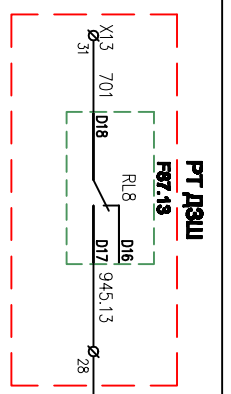


Изключване от основна зашита	Резерва
Получена команда А за УРЗ	Резерва
Резерва	Резерва
Резерва	Резерва
Резерва	Резерва
Резерва	Резерва
Резерва	Резерва
Изключване от резервна зашита	Резерва
Получена команда В за УРЗ	Резерва
Резерва	Резерва

<p><b>ECO - EAD</b> ИНЖЕНЕРНО-ПРОЕКТИРНА АГЕНЦИЯ И ПРОЕКТИ НА ПРЕВОСНАТНА МРЕЖКА</p>	<p>Черт. "Резервно табло" за обекта "ЛАЗ" № 000000</p>	<p>История на промените</p>	<p>Дата</p>	<p>Масштаб</p>
<p>19/IV/08г. - проект. Проектна схема на обекта за табло за управление от резервна зашита</p>	<p>№ 000000</p>	<p>Променен от</p>	<p>Променен на</p>	<p>Променен на</p>

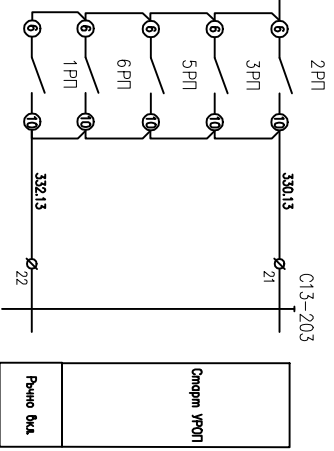
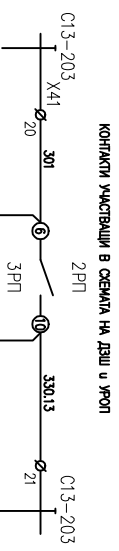
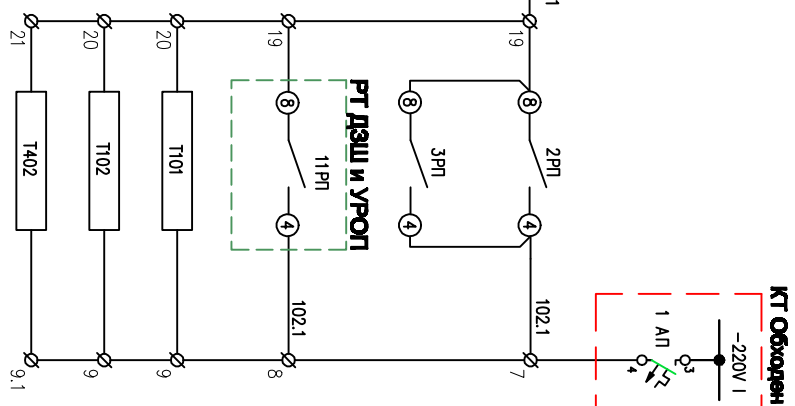
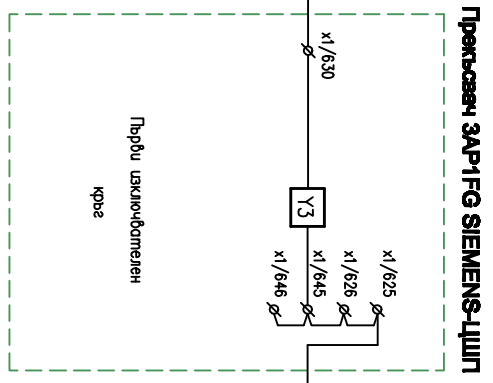
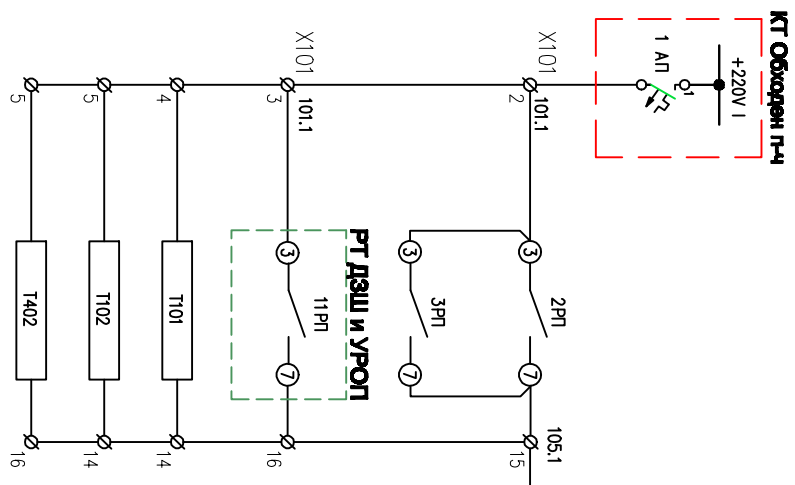


Шунки 220V DC	
Зарядное USB	
АП беруги сигнализация	
Неузроботност в РЗ	
Икључбоне ом РЗ	
Зароботбоне на РЗ	
Вкључбоне ом АПВ	
Зароботбоне на БННВ	
Блокпиробка при люлеене	
Икључбоне ом УРЗ	
Испрошине команда за УРЗ	
Дурса на оперативноно напрекенде на РТ	
Икључбоне ом УРОПТ	




Трошеници	Овакеници	Панеленици	Лина	Икључб
 <b>ECO - EAP</b> БЕКОНОДАТАЦИЈЕ И ПРОДУКТИ НА ПРИБОРАТА НА МЕРКА	Член ЕКОНОМИЧНО-БЕЗБЕДНА СЛУЖБА	Идентификационен број 191V/004, испушност, Пурпурна ознака на испушност на ознакувањето	Димензија 94.5x110	Тип 41

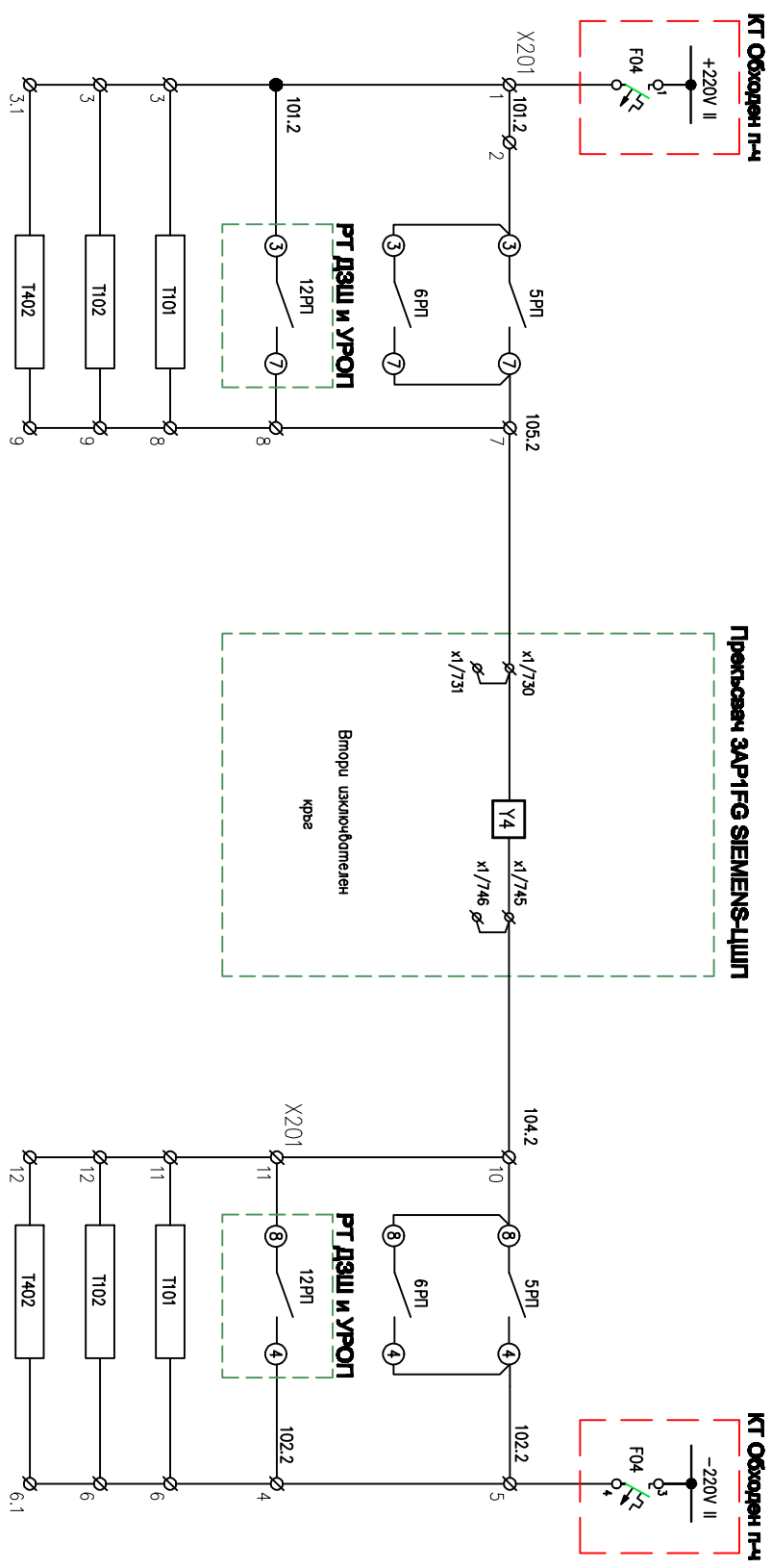




Шинки 220 V DC	1 АБ
Операт. Вързени за упробвене/Изкрве	
Основна P3	ом ДЗ
	ом 33
ДЗШ и УРОП	
P3 T101	
P3 T102	
P3 T402	

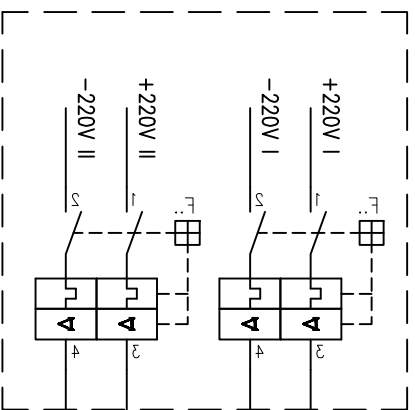
Изключвателни вериги I кръг

Проектант	Оценен	Разработен от	Дата	Масштаб
Читър	ЕКО-ЕАД	190W OK, проектанта, Проектанта сема на изключвателни вериги от РТ, ДЗШ и УРОП на I и II ниво, кръг	0	1:1
 <p>ЕКО-ЕАД ИЗКЛУЧАТЕЛНИ И РЕЛЕВНИ НА ПРОВОДАТА НА МРЕЖКА</p>				
<p>Читър "ЕКО-ЕАД" АД 190W OK, проектанта, Проектанта сема на изключвателни вериги от РТ, ДЗШ и УРОП на I и II ниво, кръг</p>		<p>№ 00870</p>		
<p>ИЗКЛУЧАТЕЛНИ И РЕЛЕВНИ НА ПРОВОДАТА НА МРЕЖКА</p>		<p>Дата: 0</p>		

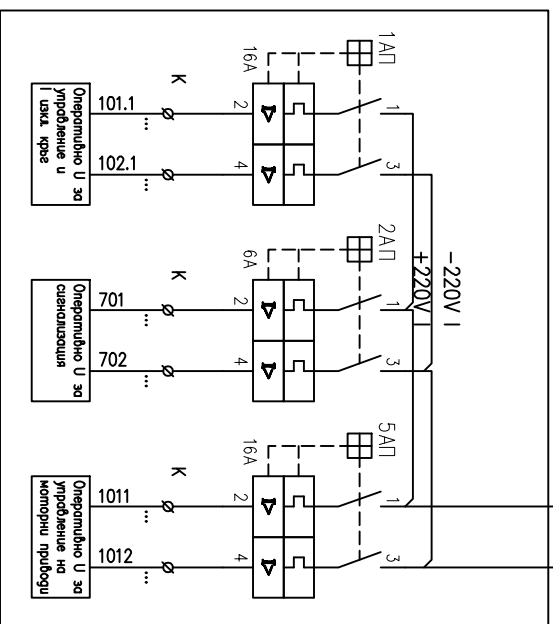


Шинки 220 V DC II AB	Операт. Вериги за управление/ Икрос
Резервна РЗ	
ом МТЗ	Изключвателни вериги II кръг
ом 33	
ДЗШ и УРОП	
РЗ Т101	
РЗ Т102	
РЗ Т402	

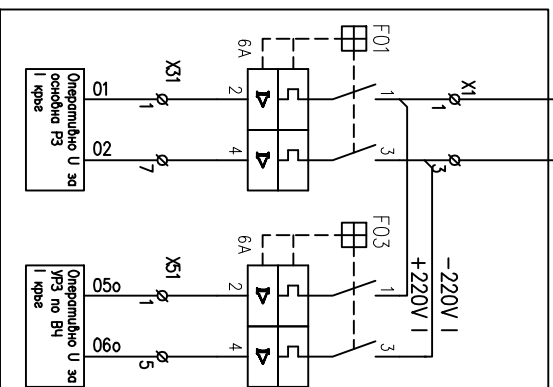
Проектиран	Оценен	Разработен от	Дата	Масшаб
Член	Инициатор	Инициатор	04.2017	-
 <b>ECO - EAD</b> ЕКОЛОГИЧНА АРХИТЕКТУРА И ПРОЕКТИ НА ПРЕХОДНАТА МРЕЖА		ИЛИ "Сини" електрически мрежи Проект на РЗ, IV и V Проект на РЗ, IV и V		
190 IV OK, проектът, Проектът е само за информационни цели от РЗ, ДЗШ и УРОП на I и II нива, гр. Б. <b>№ 00870</b>		Рисувал	Тител	8



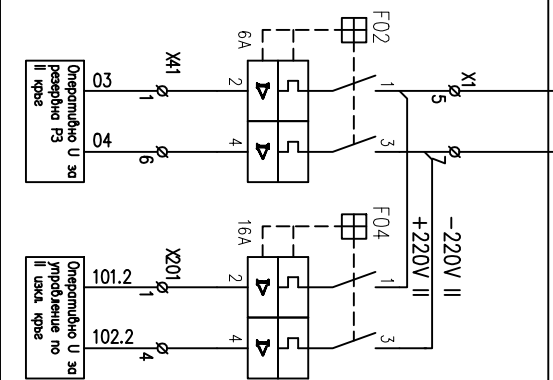
КТ-С.Н. = МОК



КТ узбов



ЗР Овх преркавачу

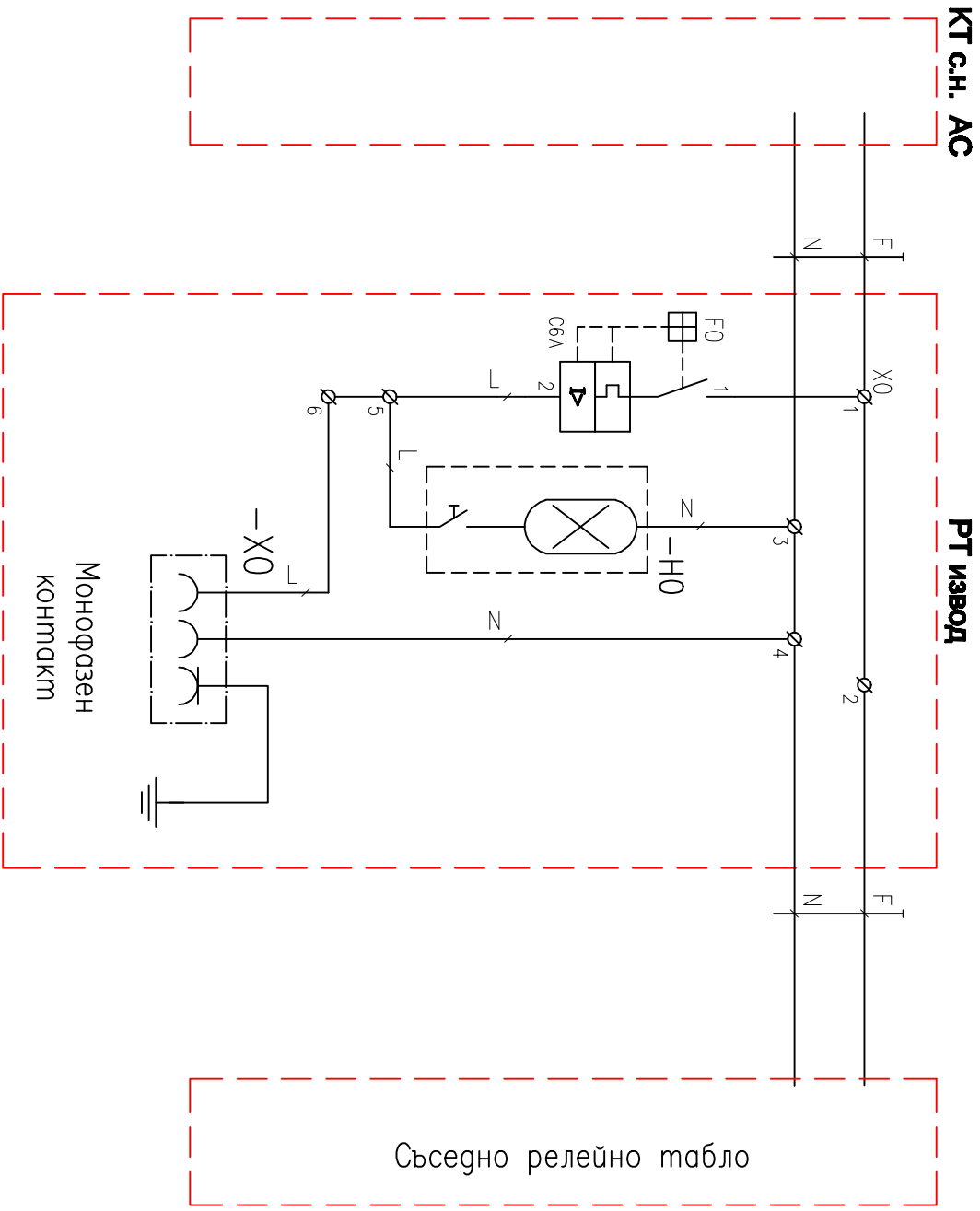


Оперативно U за...

Следващо РТ

Трошители	Ограничители	Разминаватели	Друга	Начина
Чест	Ограничители	Разминаватели	Друга	Начина

**ECO - EAD**  
 БИРО ЗА ПРОЕКТИРАНЕ И ПРОЕКТИ НА ПРЕВОЗНАТА МРЕЖКА  
 119 IV OJK, град Скопје, Сопотско на ридско тло  
 010271  
 Проектант: 0  
 Тител: 41



Проектиран	Осигурен	Разработен от	Дата	Масшаб
Чит. "ЕКО-ЕАД" - филиал "Бургас" - филиал "Бургас"	Чит. "ЕКО-ЕАД" - филиал "Бургас" - филиал "Бургас"	Чит. "ЕКО-ЕАД" - филиал "Бургас" - филиал "Бургас"	04.2017	-
<p>Чит. "ЕКО-ЕАД" - филиал "Бургас" - филиал "Бургас"</p> <p>№ 00672</p> <p>Чит. "ЕКО-ЕАД" - филиал "Бургас" - филиал "Бургас"</p> <p>№ 00672</p>				






Описание	Клема	Адрес 1	Адрес 2	Имя	Клема	Адрес 1	Адрес 2	Имя	Клема	Адрес 1	Адрес 2	Имя				
Аналоговы выходы	* C3	9K:4		B1:01	D2	F21:02	101:2	B0:01	M2	F22:04		B0:17	K2	X61:4 +TC		
	C2	F22:05		B1:02	D4	F21:04	03	B0:02	M4	F22:06		B0:18	K4	X61:5 +TC		
	* C6	9K:8		B1:03	D3	F21:03	04	B0:03	M3	2K:1	F21:03	025	B0:19	K3	F22:08 F21:K3 603TC	
	* C5	F22:C2	F22:08	B1:03	D6	F21:06	0820	B0:03	M6	F21:M6	F22:M4	01	B0:19	K6	X61:6 F22:K4 +TC	
	* C9	9K:12		B1:04	D5	X51:5	F22:D7	060	B0:04	M5	3K:3	F21:M5	027	B0:19	K5	F22:K10 F21:K5 605TC
	* C8	F22:05	F22:C15	B1:04	D8	F21:D8	0630	B0:04	M8	4K:3	F21:M8	050	B0:20	K8	X61:7 F22:K12 F21:K7 607TC	
	* C15	F22:08		B1:04	D7	F21:D7	F22:D5	080	B0:04	M7	F21:M7	0640	B0:20	K7	F22:K12 F21:K7 607TC	
	* C14	9K:16		PSM	M2	X31:8	F21:N2	01	B0:05	M0	F21:M0	030	B0:21	K0	X61:8 F22:K8 +TC	
	* C19	10K:4		PSM	N1	X31:8	F21:N1	02	B0:05	M0	F21:M0	030	B0:21	K0	X61:8 F22:K8 +TC	
	* C20	10K:8		B1:05	D10	F21:D10	010	B0:05	M10	F21:M10	031	B0:21	K10	F22:K15 F21:K9 609TC		
	* C21	10K:12		B1:05	D9	F22:D11	X31:6	02	B0:06	M2	X31:25	F21:M9	031	B0:22	K2	F22:K15 F22:K10 +TC
	* C22	10K:16		B1:06	D12	F22:D13	F22:D9	02	B0:06	M2	X31:26	F21:M12	032	B0:22	K12	F22:K18 F21:K11 611TC
	* D24	10K:20	A712	B1:08	D16	F51:F16	F21:D16	013	B0:07	M5	F21:M15	034	B0:23	K15	X61:10 F22:K12 +TC	
	D23	10K:24	C712	D15	F22:E1	F22:D13	02	M14	M4	X31:27	F21:M14	035	B0:24	K18	X61:11 F21:K17 615TC	
			B1:09	E2	F21:E2	014	MATCHD08	M4	F22:12		701	B0:24	K18	F21:K18 F22:K15 +TC		
			B1:10	E4	F22:E3	F22:D15	02	M13	N13	F21:N13	X71:4	941	B0:24	K18	F22:K15 +TC	
			B1:10	E3	F22:E5	F22:E1	02	B0:09	M2	F22:L4	F22:M4	701	B0:24	K17	F21:K17 615TC	
			B1:11	E5	F21:E6	017	B0:10	L1	F22:L1	X71:5	903	B0:24	K17	F21:K17 615TC		
			B1:12	E8	F22:E7	F22:E3	02	B0:10	L4	F22:L6	F22:L2	701	B0:24	K16		
			B1:13	E9	F22:E9	F21:E8	018	B0:11	L3	F21:L3	X71:9	905	B0:24	K16		
			B1:13	E10	F22:E9	F21:E8	018	B0:11	L6	F22:L8	F22:L4	701	B0:24	K16		
			B1:14	E9	F22:E11	F21:E10	019	B0:12	L5	F21:L5	X71:16	907	B0:24	K16		
			B1:14	E12	F22:E11	F21:E12	020	B0:12	L8	F22:L10	F22:L6	701	B0:24	K16		
			B1:15	E14	F22:E13	F22:E9	02	B0:12	L7	F21:L7	X71:14	905	B0:24	K16		
			B1:15	E13	F21:E14	021	B0:13	L0	F22:L12	F22:L8	701	B0:24	K16			
			B1:16	E16	F22:E15	F21:E11	02	B0:14	L9	F21:L9	X71:10	905	B0:24	K16		
			B1:16	E16	F21:E16	022	B0:14	L2	F22:L15	F22:L10	701	B0:24	K16			
			B1:16	E15	F22:E13	F22:E3	02	B0:15	L1	F21:L1	X71:6	903	B0:24	K16		
			B1:16	E15	F21:E13	02	B0:15	L5	F21:L8	F22:L12	701	B0:24	K16			
			B1:16	E15	F21:E13	02	B0:15	L4	F21:L14	X71:11	905	B0:24	K16			
			B1:16	E15	F22:E13	02	B0:16	L16	F21:L16	X71:16	943,1	B0:24	K16			
			B1:16	E15	F22:E13	02	B0:16	L17	F51:G13	943,2	B0:24	K16				

<b>Учр "ЭКО-ЕАИ"</b> <b>ИНВЕСТИЦИОННО-ПРОЕКТНО-СТРОИТЕЛЬНОЕ ОБЩЕСТВО С ОГРАНИЧЕННОЙ ОТВЕТСТВЕННОСТЬЮ</b> ИГ "ЭКО-ЕАИ" РИ ПИЛОНОВА С.И. ПИЛОНОВА О.И.	<b>Генеральный директор</b> <b>Полномочный представитель</b>	Имя О.А.СМИТ	Место -
<b>190 IV OK, район «Московский» города Москвы</b> <b>на основании договора F22 - P449</b>			
<b>№ 00574</b>			
<b>Исполнитель</b> Имя 9		<b>Исполнитель</b> Имя 41	

Дачиление	Аналогови входове			Цифрови входове			Цифрови изходи					
Тип	Клема	Адрес 1	Адрес 2	Клема	Адрес 1	Адрес 2	Клема	Адрес 1	Адрес 2	Помени		
F51	C3	1К:2		B101	F52: D7	X101: 3	B001	F51: H4	X41: 3	03		
	C2	F51: C5		D1	F51: D1	102:1	H1	F52: H1		05:3		
	C6	1К:6		F5M	F52: J2	X41: 1	H4	F51: H2	F51: H6	03		
	C5	F51: C2		J1	F52: J1	04	H3	F52: H3		05:5		
	C9	1К:10		B102	F52: D4	X31: 4	B003	F51: H4	F52: H6	03		
	C8	F51: C5		D4	F52: D3	02	H5	F52: H5		05:7		
	C11	1К:14		B103	F52: D6	X41: 10	B004	F52: H8	X51: 3	05:0		
	C12	F51: C8		D6	F52: F13	F51: D7	H7	F52: H7		07:0		
	C19	1К:2		B104	F52: D8	X41: 11	H0	F51: H12	X61: 2	+TC		
	C20	1К:6		D7	F51: D13	F51: D5	04	H9	F52: H9	61:7TC		
	C21	1К:10		B105	F52: D10	8К: 2	B006	F51: H10	F51: H15	+TC		
	C22	1К:14		D8	F52: D11	06:0	H11	F52: H11		61:9TC		
	D24	1К:18		B106	X51: 13	F52: D12	B007	F51: H12	F52: H15	+TC		
	D23	1К:22		D12	F52: D11	06:0	H15	F52: H12		62:1TC		
				D14	F52: D14	X41: 12	H13	X71: 2	F51: G2	701		
				D15	F51: D7	F51: D15	04	МАТРИЦА	F52: J13	941		
				B108	F52: D16	X41: 13	04:5	J13	F51: J14	F51: G4	701	
				D16	F51: D13	F51: F1	04	B009	F52: G1	90:3		
				B109	F52: E2	B2: 4	04:6	G1	F52: G1	F51: G6	701	
				F1	F51: D15	F51: F5	04	B010	F51: G2	F51: G6	701	
				B110	F52: F4	X41: 14	04:7	G3	F52: G3	F51: G4	701	
				F3	F52: F3	04:8	B011	G5	F52: G5	F51: G8	701	
				F6	F52: F6	7К: 2	04:9	G6	F52: G6	F51: G10	701	
				B111	F51: F1	F51: F7	04	B012	G7	F52: G7	F51: G8	701
				F5	F52: F8	X41: 15	05:0	B013	G9	F52: G9	F51: G12	701
				F8	F51: F5	F51: F9	04	G9	F51: G8	F51: G12	701	
				B113	F52: F10	1P1: 8	06:3	B014	G12	F51: G10	F52: G12	701
				F10	F51: F7	F51: F13	04	G11	F52: G11		90:5	
				B114	F52: F12	X51: 3	05	G15	F52: G18		94:3:3	
				F12	F52: F11	06	B015	G14	F22: L16		94:3:2	
				B115	F52: F14	X41: 16	05:2	G13	F51: G15		94:3:6	
				F14	F51: F9	04	B016	G18	F52: G15		94:3:4	
				F13	F52: F16	F22: D16	01:3	G17				
				B116	F52: F15	02	G16					

Тростници	Самостан	Параметрически	Изра	Масштаб
Учл	Самостан	Изра	Масштаб	
 <b>ECO - EAU</b> ИРГОДОКАТАИРЕ И ПРОДУКТИ НА ПРИБОРСТАТА МРЕЖКА		ИРГОДОКАТАИРЕ 110 IV OK, ИРГОДОКАТАИРЕ ПОСРЕДНА СЛУЖБА Т01 - Р145 № 00675		
Изра	Масштаб	Изра	Масштаб	
0		0		
Изра	Масштаб	Изра	Масштаб	
41		41		



Означеніе 1Р1			
Тип	РК-АР		
Темп. датчи	220V DC	Адрес 1	Адрес 2
Клемма	Адрес 1	Адрес 2	Поменица
1	7РП:8		104.1
2	X101:10		107
3	X31:2		01
7	F21:Е10		013
11	X41:2		03
8	F51:F10		063
5			
9			
13	6РП:6		301
6	X41:22		332.13
10			
14			

Означеніе 2Р1			
Тип	РК-АР		
Темп. датчи	220V DC	Адрес 1	Адрес 2
Клемма	Адрес 1	Адрес 2	Поменица
1	X31:7		3РП:1
2	К:2		024
3	X101:2		3РП:3
7	X101:15		3РП:7
11	X101:7		3РП:4
4	X101:19		3РП:8
8			104.1
5			
9			
13	X41:20		3РП:6
6	X41:21		3РП:10
10			330.13
14			

Означеніе 3Р1			
Тип	РК-АР		
Темп. датчи	220V DC	Адрес 1	Адрес 2
Клемма	Адрес 1	Адрес 2	Поменица
1	2РП:1		4РП:1
2			02
3	2РП:3		2К:2
7	2РП:7		4РП:3
11	2РП:4		4РП:7
4	2РП:8		105.1
8			102.1
5			104.1
9			
13	2РП:6		5РП:6
6	2РП:10		5РП:10
10			330.13
14			

Означеніе 4Р1			
Тип	РК-АР		
Темп. датчи	220V DC	Адрес 1	Адрес 2
Клемма	Адрес 1	Адрес 2	Поменица
1	3РП:1		02
2	3К:2		028
3	3РП:3		7РП:3
7	X101:12		7РП:7
11	3РП:4		7РП:4
4	3РП:8		7РП:8
8			102.1
5			104.1
9			
13			
6			
10			
14			

Означеніе 5Р1			
Тип	РК-АР		
Темп. датчи	220V DC	Адрес 1	Адрес 2
Клемма	Адрес 1	Адрес 2	Поменица
1	X41:8		6РП:1
2			04
3	X201:2		5К:2
7	X201:7		6РП:3
11	X201:5		6РП:7
4	X201:10		101.2
8			105.2
12			102.2
5			104.2
9			
13	3РП:6		6РП:4
6	3РП:10		6РП:8
10			102.2
14			104.2

Означеніе 6Р1			
Тип	РК-АР		
Темп. датчи	220V DC	Адрес 1	Адрес 2
Клемма	Адрес 1	Адрес 2	Поменица
1	5РП:1		7РП:1
2	6К:2		04
3	5РП:3		056
7	5РП:7		101.2
11	5РП:4		103.2
4	5РП:8		102.2
8			104.2
12			
5			
9			
13	5РП:6		1РП:6
6	5РП:10		301
10			330.13
14			

Означеніе 7Р1			
Тип	РК-АР		
Темп. датчи	220V DC	Адрес 1	Адрес 2
Клемма	Адрес 1	Адрес 2	Поменица
1	6РП:1		04
2	7К:4		058
3	4РП:3		101.1
7	4РП:7		183
11	4РП:4		102.1
4	4РП:8		1РП:1
8			104.1
12			
5			
9			
13			
6			
10			
14			

Означеніе F01			
Тип	ВМ015206		
Темп. датчи	2Р., 6А., 220V DC	Адрес 1	Адрес 2
Клемма	Адрес 1	Адрес 2	Поменица
1	X1:1		F03:1
2	X31:1		+220V I
3	X1:3		F03:3
4	X31:7		-220V I
11			02
14			
12			

Означеніе F02			
Тип	ВМ015206		
Темп. датчи	2Р., 6А., 220V DC	Адрес 1	Адрес 2
Клемма	Адрес 1	Адрес 2	Поменица
1	X1:5		F04:1
2	X41:1		+220V II
3	X1:7		F04:3
4	X41:6		-220V II
11			04
14			
12			

Означеніе F03			
Тип	ВМ015206		
Темп. датчи	2Р., 6А., 220V DC	Адрес 1	Адрес 2
Клемма	Адрес 1	Адрес 2	Поменица
1	F01:1		+220V I
2	X51:1		05
3	F01:3		-220V I
4	X51:5		06
11			
14			
12			

Означеніе F04			
Тип	ВМ015216		
Темп. датчи	2Р., 18А., 220V DC	Адрес 1	Адрес 2
Клемма	Адрес 1	Адрес 2	Поменица
1	F02:1		+220V I
2	X51:1		05о
3	F02:3		-220V I
4	X51:5		06о
11			
14			
12			

Проектант	Составитель	Дата	Масштаб
		04.2017	-

Читайте внимательно инструкцию по эксплуатации



**ECO - EAU**  
 АКЦИОНЕРНОЕ ОБЩЕСТВО  
 И ПРЕДПРИЯТИЕ НА ПРИБОРОСТРОИТЕЛСКОМ ЗАВОДЕ

И ПРЕДПРИЯТИЕ НА ПРИБОРОСТРОИТЕЛСКОМ ЗАВОДЕ

Имя: "Эко-Воды" (ООО)

Почтовый адрес: 190104, Санкт-Петербург, ул. Кавалерийская, д. 19

190104, Санкт-Петербург, ул. Кавалерийская, д. 19  
 на территории на участке № 00577

№ 00577

Лист 4 из 4

Элемент				
Тип	ZBE101			
Тех. данные				
220V DC				
Клемма	Адрес 1	Адрес 2	Помещ.	Цвет
3	X31: 3		01	
4	F21: D10		010	

Элемент				
Тип	ZBE101			
Тех. данные				
220V DC			Жило	Цвет
Клемма	Адрес 1	Адрес 2	03	
3	X41: 3		046	
4	F51: F2			

Элемент				
Тип	K2B002ACH			
Тех. данные				
220V DC				
Клемма	Адрес 1	Адрес 2	Помещ.	Цвет
1	F22: M1		023	
2	2Pt: 2		024	
3				
4				

Элемент				
Тип	K2B002ACH			
Тех. данные				
220V DC				
Клемма	Адрес 1	Адрес 2	Помещ.	Цвет
1	F22: M3		025	
2	3Pt: 2		026	
3				
4				

Элемент				
Тип	K2B002ACH			
Тех. данные				
220V DC				
Клемма	Адрес 1	Адрес 2	Помещ.	Цвет
1	F52: H1		053	
2	5Pt: 2		054	
3				
4				

Элемент				
Тип	K2B002ACH			
Тех. данные				
220V DC				
Клемма	Адрес 1	Адрес 2	Помещ.	Цвет
1	F52: H3		055	
2	6Pt: 2		056	
3				
4				

Элемент				
Тип	10K			
Тех. данные				
Z107/46.0150				
Клемма	Адрес 1	Адрес 2	Помещ.	Цвет
2	F21: C19		A624	
1	Xв:1		A622	
3	F22: C19		A625	
4	F21: C20		B624	
5	Xв:2		B622	
7	F22: C20		B625	
8	F21: C21		C624	
9	Xв:3		C622	
11	F22: C21		C625	
12	F21: C22		0622	
13	Xв:4		0621	
15	F22: C22		0623	
16	F21: C24		A711	
17	Xв:11		A710	
19	F22: C24		A712	
20	F21: C23		C711	
21	Xв:13		C710	
23				
24	F22: C23		C712	

Элемент				
Тип	13K			
Тех. данные				
Z107/46.0150				
Клемма	Адрес 1	Адрес 2	Помещ.	Цвет
2	F51: C19		A624	
1	Xв:6		A622	
3	F52: C19		A625	
4	F51: C20		B624	
5	Xв:7		B622	
7	F52: C20		B625	
8	F51: C21		C624	
9	Xв:8		C622	
11	F52: C21		C625	
12	F51: C22		0622	
14	Xв:9		0621	
15	F52: C22		0623	
16	F51: D24		A711	
17	Xв:12		A710	
19	F52: D24		A712	
20	F51: D23		C711	
21	Xв:14		C710	
23				
24	F52: D23		C712	

Элемент				
Тип	3K			
Тех. данные				
СН10МА3217-600 FT6				
Клемма	Адрес 1	Адрес 2	Помещ.	Цвет
2	F21: C3		A442	
1	Xi:1		A441	
3	F22: C3		A443	
4	F21: C6		B442	
5	Xi:3		B441	
7	F22: C6		B443	
8	F21: C9		C442	
9	Xi:5		C441	
11	F22: C9		C443	
12	F21: C14		0442	
14	Xi:7		0441	
15	F22: C14		0443	
16				

Элемент				
Тип	11K			
Тех. данные				
СН10МА3217-600 FT6				
Клемма	Адрес 1	Адрес 2	Помещ.	Цвет
2	F51: C3		A452	
1	Xi:11		A451	
3	F52: C3		A453	
4	F51: C6		B452	
5	Xi:13		B451	
7	F52: C6		B453	
8	F51: C9		C452	
10	Xi:15		C451	
11	F52: C9		C453	
12	F51: C11		0452	
14	Xi:17		0451	
15	F52: C11		0453	
16				

Элемент				
Тип	K2D0120CH			
Тех. данные				
220V DC				
Клемма	Адрес 1	Адрес 2	Помещ.	Цвет
1	B2: 3		03	
2	F51: F6		049	
3	F52: H5		057	
4	7Pt: 2		058	


Элемент				
Тип	K2B002ACH			
Тех. данные				
220V DC				
Клемма	Адрес 1	Адрес 2	Помещ.	Цвет
1	X51: 9		0610	
2	F21: D6		0620	
3	F22: M7		0640	
4	X51: 11		0650	

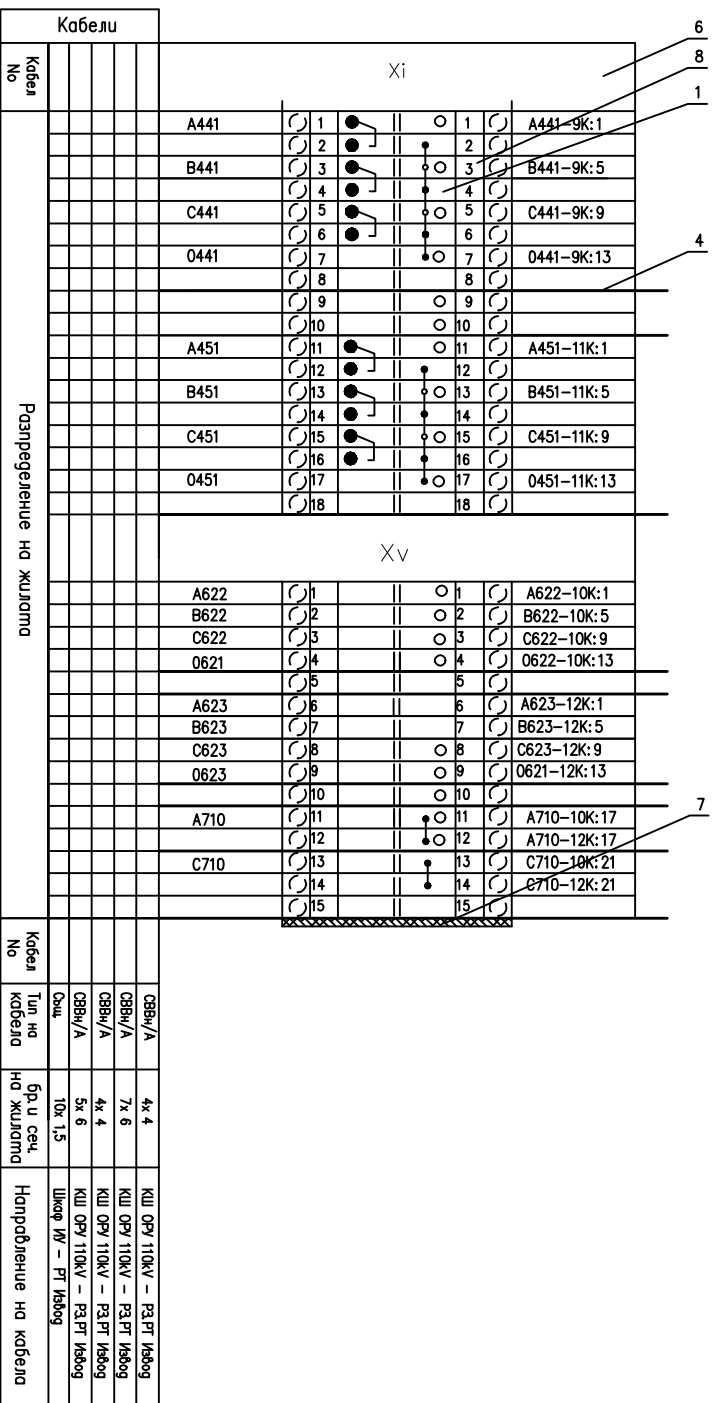
Элемент				
Тип	K2D0120CH			
Тех. данные				
220V DC				
Клемма	Адрес 1	Адрес 2	Помещ.	Цвет
1	B2: 3		03	
2	F51: F6		049	
3	F52: H5		057	
4	7Pt: 2		058	

Элемент				
Тип	K2B002ACH			
Тех. данные				
220V DC				
Клемма	Адрес 1	Адрес 2	Помещ.	Цвет
1	X81:12		0680	
2	F51: D10		0690	
3	F52: H7		0700	
4	X81:14		0710	

Элемент				
Тип	10K			
Тех. данные				
Z107/46.0150				
Клемма	Адрес 1	Адрес 2	Помещ.	Цвет
2	F21: C19		A624	
1	Xв:1		A622	
3	F22: C19		A625	
4	F21: C20		B624	
5	Xв:2		B622	
7	F22: C20		B625	
8	F21: C21		C624	
9	Xв:3		C622	
11	F22: C21		C625	
12	F21: C22		0622	
13	Xв:4		0621	
15	F22: C22		0623	
16	F21: C24		A711	
17	Xв:11		A710	
19	F22: C24		A712	
20	F21: C23		C711	
21	Xв:13		C710	
23				
24	F22: C23		C712	

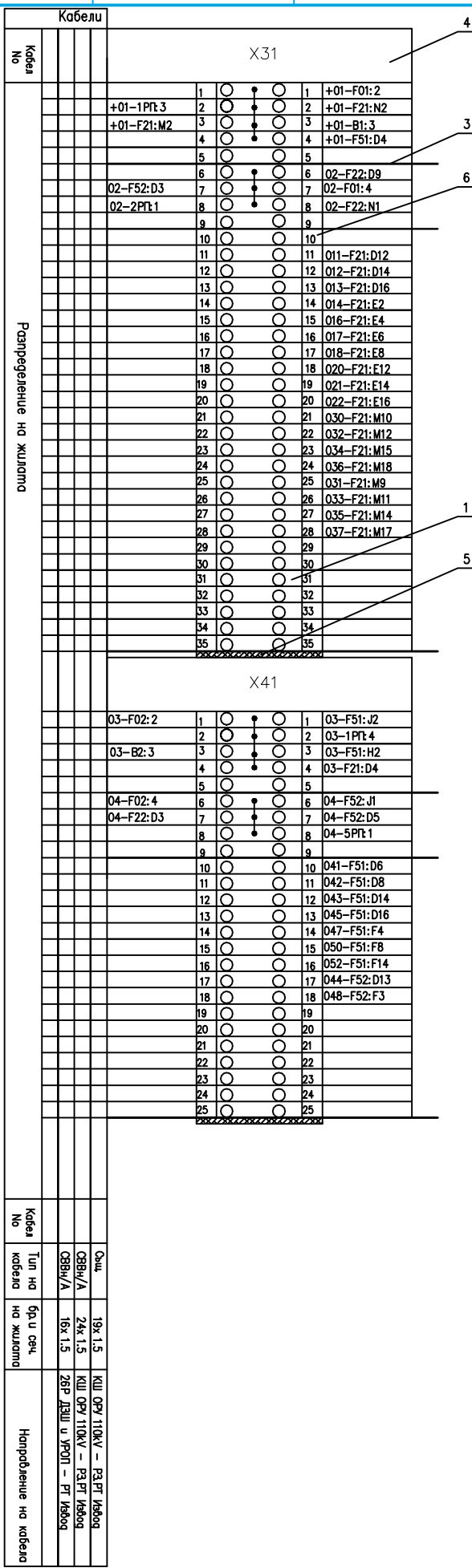
Элемент				
Тип	13K			
Тех. данные				
Z107/46.0150				
Клемма	Адрес 1	Адрес 2	Помещ.	Цвет
2	F51: C19		A624	
1	Xв:6		A622	
3	F52: C19		A625	
4	F51: C20		B624	
5	Xв:7		B622	
7	F52: C20		B625	
8	F51: C21		C624	
9	Xв:8		C622	
11	F52: C21		C625	
12	F51: C22		0622	
14	Xв:9		0621	
15	F52: C22		0623	
16	F51: D24		A711	
17	Xв:12		A710	
19	F52: D24		A712	
20	F51: D23		C711	
21	Xв:14		C710	
23				
24	F52: D23		C712	

 <b>ECO - EAD</b> ИКОНДАТАЦИОНЕН ЦЕНТЪР И ГРАДИНТ НА ПРЕВОСНАТА АРХИТЕКТУРА	Проектиран Изпълнен Проверен Дати	Проектант	Проектант Проектант Проектант	Дата 04.09.17	Местоп -
		Проектант Проектант			
<b>149 IV OBL. градостр. Използва се само за енергийна на разписка таблица № 00677</b>	Проектант Проектант	Проектант Проектант	Проектант Проектант	Проектант Проектант	Проектант Проектант



No	Наименование	Тип	Каталожен номер	Символ	Брод
1	Клема развешавка мождо	УРТК/SP		III	
2	Спомер за шуптирање на мождо клема	S-УРТК/SP		—	
3	Напробшкен шуптираш кош	ФНП В		/	
4	Овондошно развешавка на дошошно	АП-УРТК/SP		—	
5	Комплет на ост. оформишошни	SP2-УРТК/SP		—	
6	Завршно клема	УБЕ/Д		—	
7	Спомер за клемора	ОЛРТК 35		—	
8	Етикет ком клема мождо тип УРТК/SP	SPS B		—	

<b>Проектант</b>	<b>Одговорен</b>	<b>Разработен орган</b>	<b>Дата</b>	<b>Масштаб</b>
Чит. ЕКО-ЕАД	ЕКО-ЕАД	110 kV ОК, град-село, Манастир, селото на енергетска мрежа на Република Македонија	09.2017	1:1
		<b>ЕКО-ЕАД</b> ЕКОЛОГИЧКА АКТИВНОСТ И ГРАДИШТА НА ПРЕВОСНАТА МАКЕДОНИЈА		
110 kV ОК, град-село, Манастир, селото на енергетска мрежа на Република Македонија		<b>№ 00578</b>		
		Редовен	0	Трет
				4/1



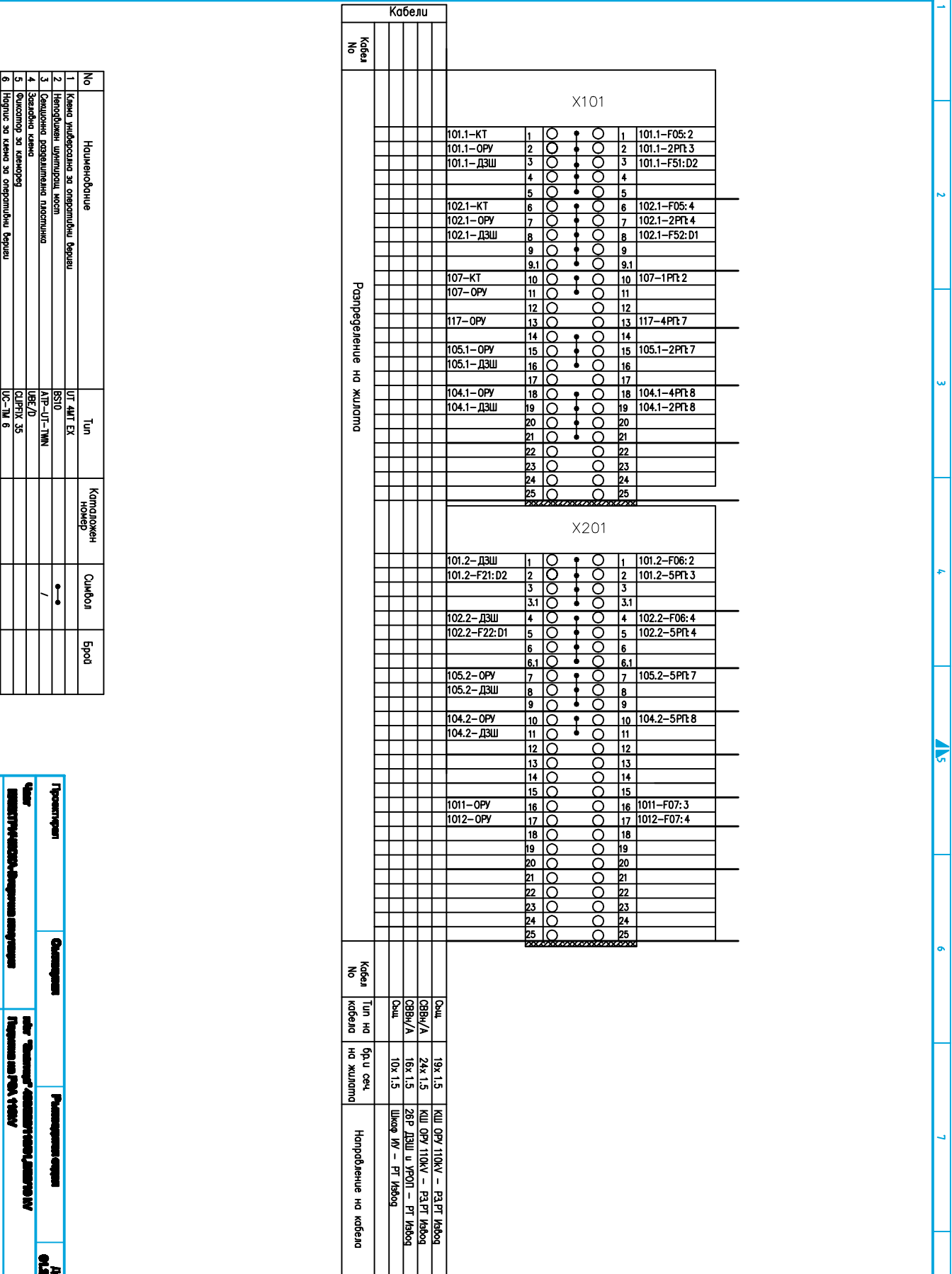
No	Назив на кабелот	Тур	Кабелотен број	Симбол	Број
1	Кабел Увобоготина за оперативни беречи	УП 4МТ ЕХ			
2	Напомена: шинскиот мост	Б810			
3	Симболна распределителна плочинка	АТР-УП-1МН			
4	Застава на кабелот	УБЕ/Д			
5	Фидант за скенерот	СДРПХ 35			
6	Фидант за кабелот за оперативни беречи	УП-ТМ 6			

**ECO - EAU**  
 ЕКОЛОГАТОН  
 И ПРОЕКТИ НА ПРЕВОСНАТА МРЕЖА

Проектант	Одобреник	Разработеник	Датум
Член	Исклучиво	Исклучиво	Исклучиво
Исклучиво: <b>110 KV ОК. проектот, Мрежата околу на</b> <b>18.08.79</b>		Проектант: <b>110 KV ОК. проектот, Мрежата околу на</b> <b>18.08.79</b>	








№	Наименование	Тип	Категория номер	Символ	Брод
1	Кабель многопарный за оптоволоконным покрытием	UT 4MT EX			
2	Напольный шкафный блок	BS10			
3	Сетевая панельная панель	АТР-УТ-1MN			
4	Сетевая панель	СВР/Д			
5	Оптический кабель	СВР/ПК 35			
6	Напольный шкаф за оптоволоконным покрытием	UC-ML 6			

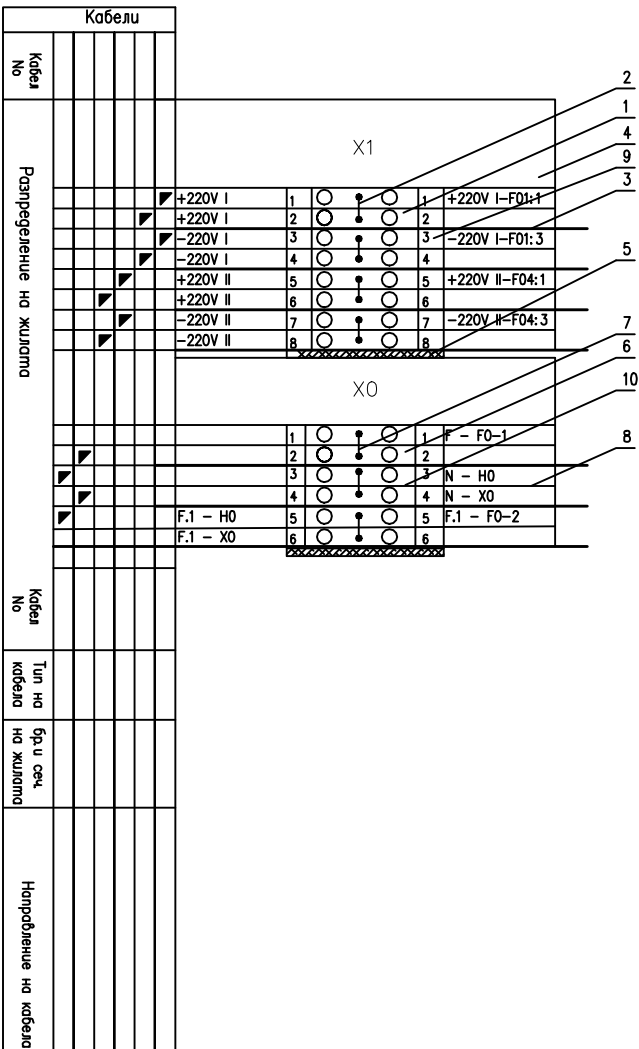
Кабель №	Тип и категория	Бр. и сеч. на жилы	Назначение на кабель
	СВВ/А	19x 1.5	КШ ОРУ/110кВ – РЗ РТ Ядро
	СВВ/А	24x 1.5	КШ ОРУ/110кВ – РЗ РТ Ядро
	СВВ/А	16x 1.5	ЗБР ДЭШ и УРОП – РТ Ядро
	СВВ/А	10x 1.5	Шкор IV – РТ Ядро


**ECO - EAD**  
 ЭКОЛОГИЧЕСКАЯ АДМИНИСТРАЦИЯ  
 И РЕГИОНА НА ПРИБОРОВАТА АГЕНЦИЯ

**110 kV ОК - проект**, Матрица связи на  
 кабельный блок

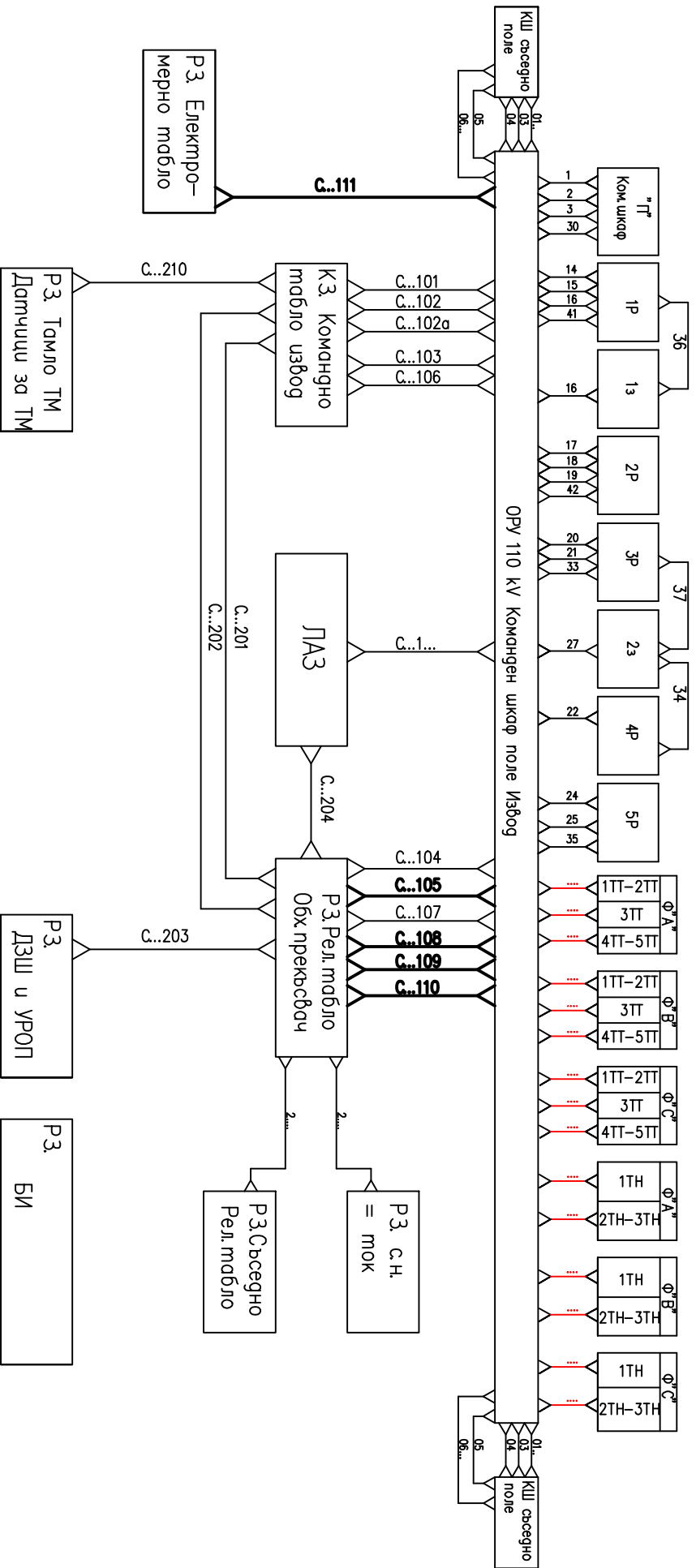
**№ 00879**

Проект № 00879



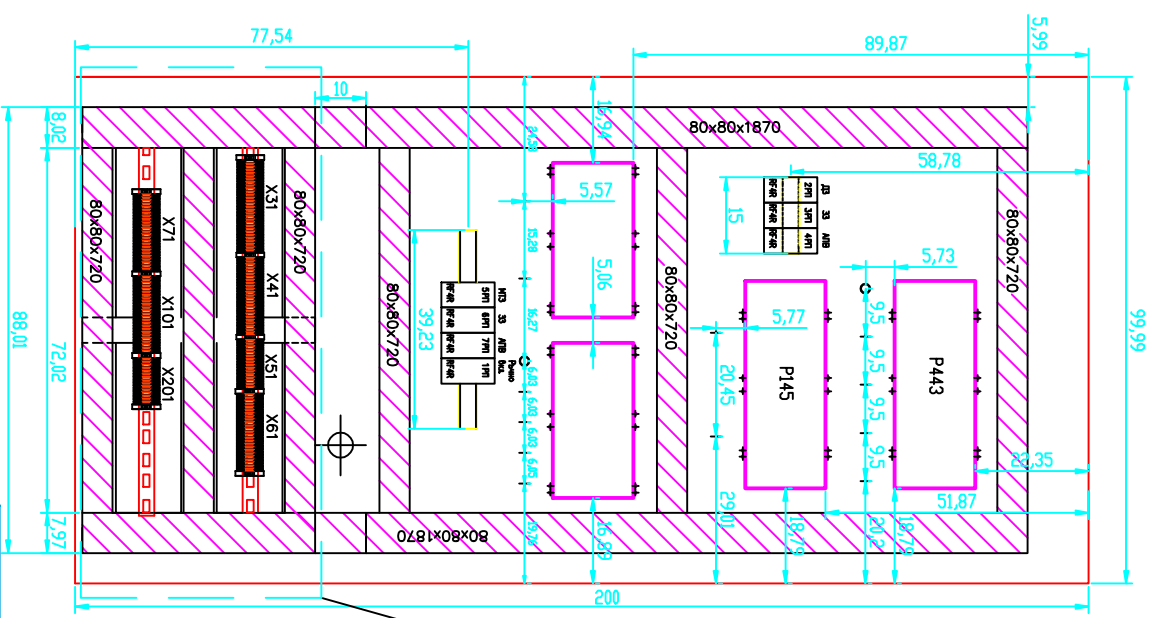
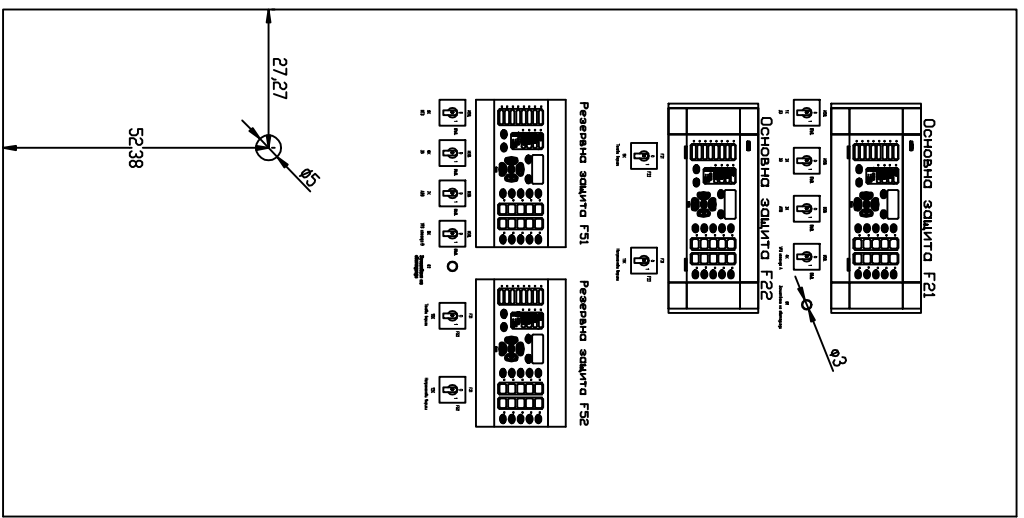
No	Наименование	Тип	Каталожный номер	Символ	Бренд
1	Клемма универсальная за операционный блок	UK 10			
2	Неподвижный штифтовой блок	FR10 10			
3	Секционная распределительная панелька	TP-UK 10			
4	Земляющая клемма	УЗЕ/Д			
5	Фиксатор за клеммер	САРРХ 35			
6	Клемма универсальная за операционный блок	UK 4MT EK			
7	Неподвижный штифтовой блок	BS10			
8	Секционная распределительная панелька	ATP-UK-TMIN			
9	Блок питания клем. клем. универсальной тип. UK 10	ZB 8			
10	Нодулис за клемма за операционный блок	UC-TM 6			

	Проектиран	Одобрено	Разработаны цепи	Дата 04.2017	Масштаб -
<p><b>ECO - EMI</b> ИНТЕГРАЦИЯ И ИНТЕГРАЦИЯ</p> <p>И РЕГИОНА НА ПРИБОРОВАТА АРХИТЕКТУРА</p>	<p>Улица "Сливница" 140 IV ОДК, гр. София, България Телефон за ЕМА 1400</p>	<p>140 IV ОДК, гр. София, България информация за операцията</p> <p><b>№ 00679</b></p>	<p>Честота 9</p>	<p>Площ 4m<sup>2</sup></p>	

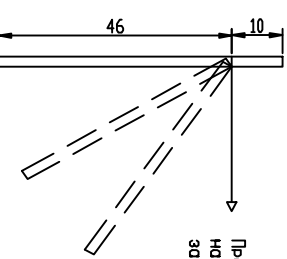
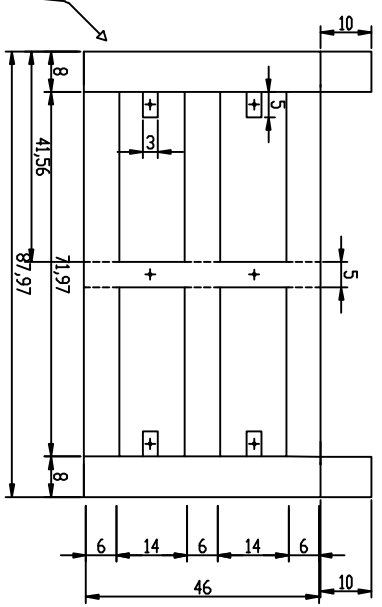


Забележки:  
**Нобилте кабела са потърпени**

Проектант	Оценен	Разработен от	Дата	Масштаб
Чит	Институт "Електро-енергетика и енергетика"	Инж. "Стефан" АНТОНОВ	04.2017	-
Учредител	И. ГРАДИНГ НА ПРОВОДАТА АРЖЕНА	И. ГРАДИНГ НА ПРОВОДАТА АРЖЕНА	04.2017	-
Обект	110 kV ОВ. - пров. ст. Сивина на видими връзки	110 kV ОВ. - пров. ст. Сивина на видими връзки	04.2017	-
№	№ 00380	№ 00380	0	1/1



- Баро DIN лини
- Квевлен конци



Означене	Именкобидице	бр.	мил.	Зид.	
	Народилци за инвожклен прободник, ф4, 2x1,5 мм2				
	Народилци за инвожклен прободник, прободина, 2x1,5 мм2				
	Народилци за инвожклен прободник 1,5 мм2, ф4				
	Народилци за инвожклен прободник 1,5 мм2				
	Народилци за инвожклен прободник 2x2,5 мм2				
	Народилци за инвожклен прободник 2,5 мм2, ф4				
	Народилци за инвожклен прободник 2,5 мм2				
	Ключ пакетиан фризационен	2	Z107/48,0150		
	Ключ пакетиан фризационен	2	СР10МХ2377-800/16		
	Континит за брмен - ПНО	2	ZBE101		
	Брмен с пружина възвращае жэлт	2	XВ4В451		
	Ключ пакетиан фризационен	2	K200120СН		
	Ключ пакетиан фризационен	6	K28002АСН		
	Реле пакетиан с четирци прекликобидиш контикти	7	RF 4P		
	Резервна защита	1	P 145		
	F51, F52	2	P 443		
	Основна защита	2	P 443		
	Означене	Именкобидице	бр.	мил.	Зид.

Резервно зало - Резервно модло

Проектирци	Оценковци	Разработковци	Дата	Масштаб
			04.2017	-

**ECO-EAD**  
**ЕКОЛОГАТИВЕН**  
**И РЕДИКТИ ВЪН ПРИБОРАТА ДЪВКА**

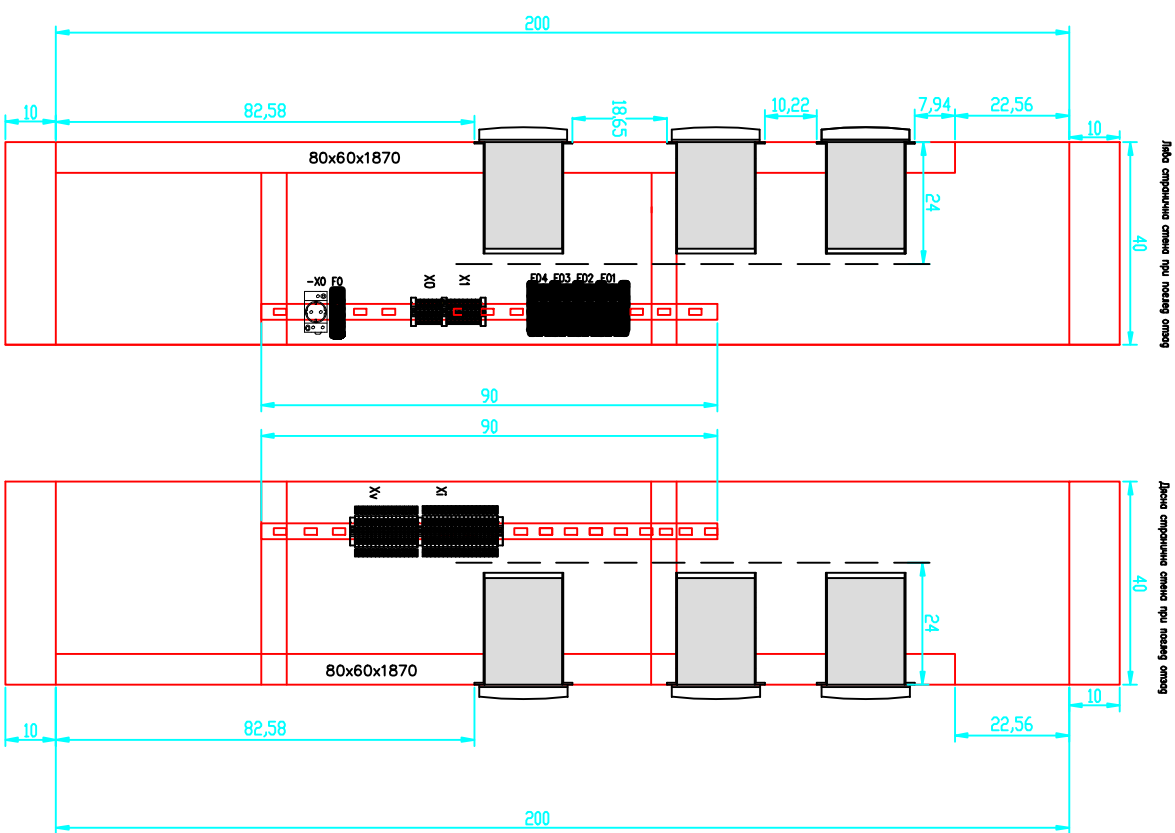
Чит: **ЕКОЛОГАТИВЕН** **ДИПЛОМ**  
 Изготвен по **EN 15804**

Резервно зало, Физика и електрика на енергетиката

**№ 00891**

Решени 0  
 Лист 4/8





 Евро DIN шини

Описание	Наименование	бр.	тип	Зад.
-X0	Евро-DIN шини 35/7.5	1		
	Комплет монтаж 220VAC			
	Свързани контакти за АП	4	BM00022	
FD	Автоматичен преводен електромехан., 220VAC	1	BM01706	
FD4	Автоматичен преводен електромехан., 220VDC	1	BM015216	
FD1-FD3	Автоматичен преводен електромехан., 220VDC	3	BM015206	

**ECO-EAD**  
 ИКОНСТРУКЦИОННО-ПРОЕКТИВНА АГЕНТУРА  
 И ПРОЕКТИ ВЪН ПРОВОДНАТА МРЕЖА

Улица "Сливница" №14, ДУБНИЦА  
 Тел: 070 81 11 11

Проектна таблица, Фазово и еднолинейно схемно решение на електроустановката  
 № 00891

Фазово решение  
 Лист 8 от 8